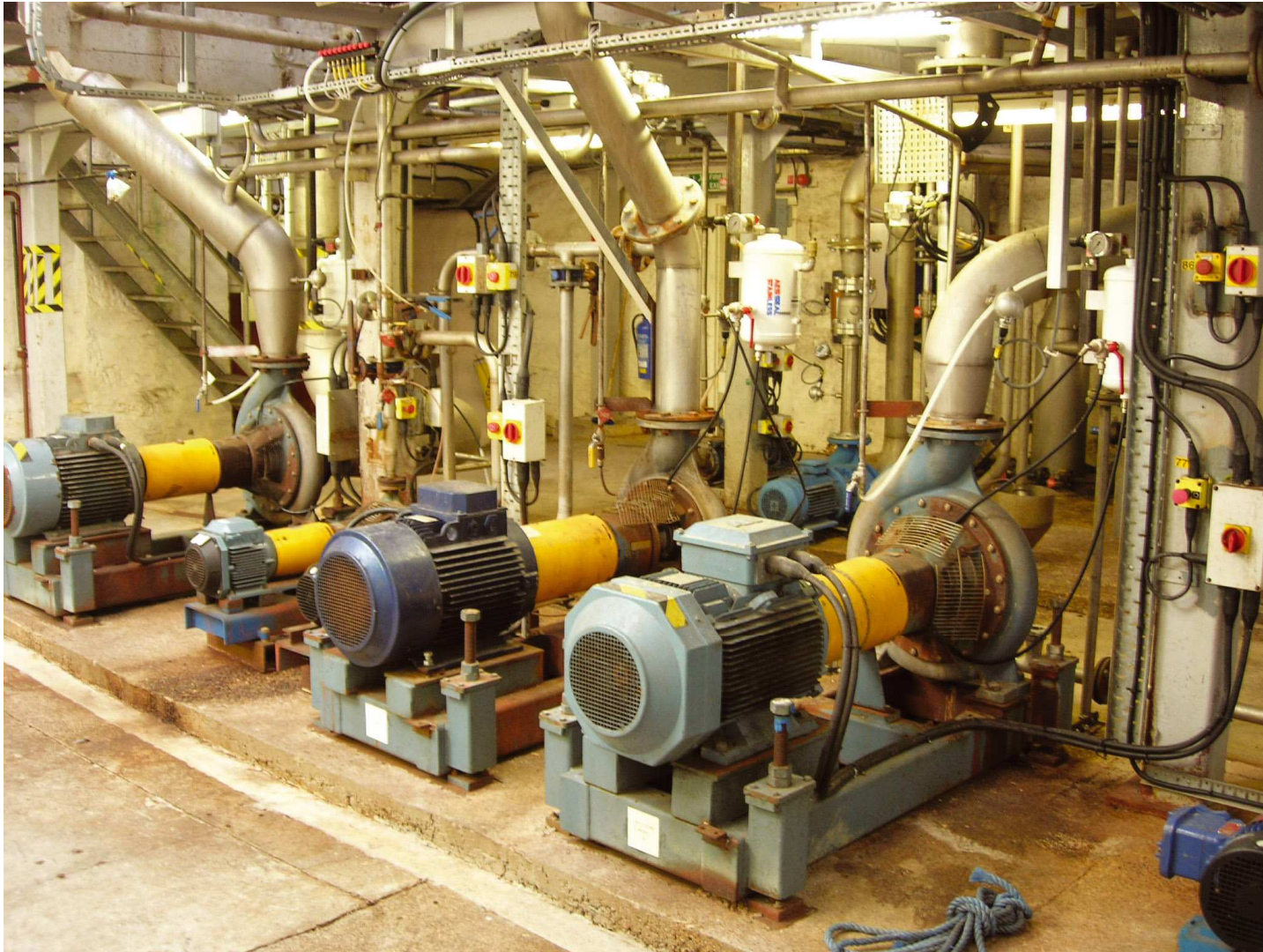


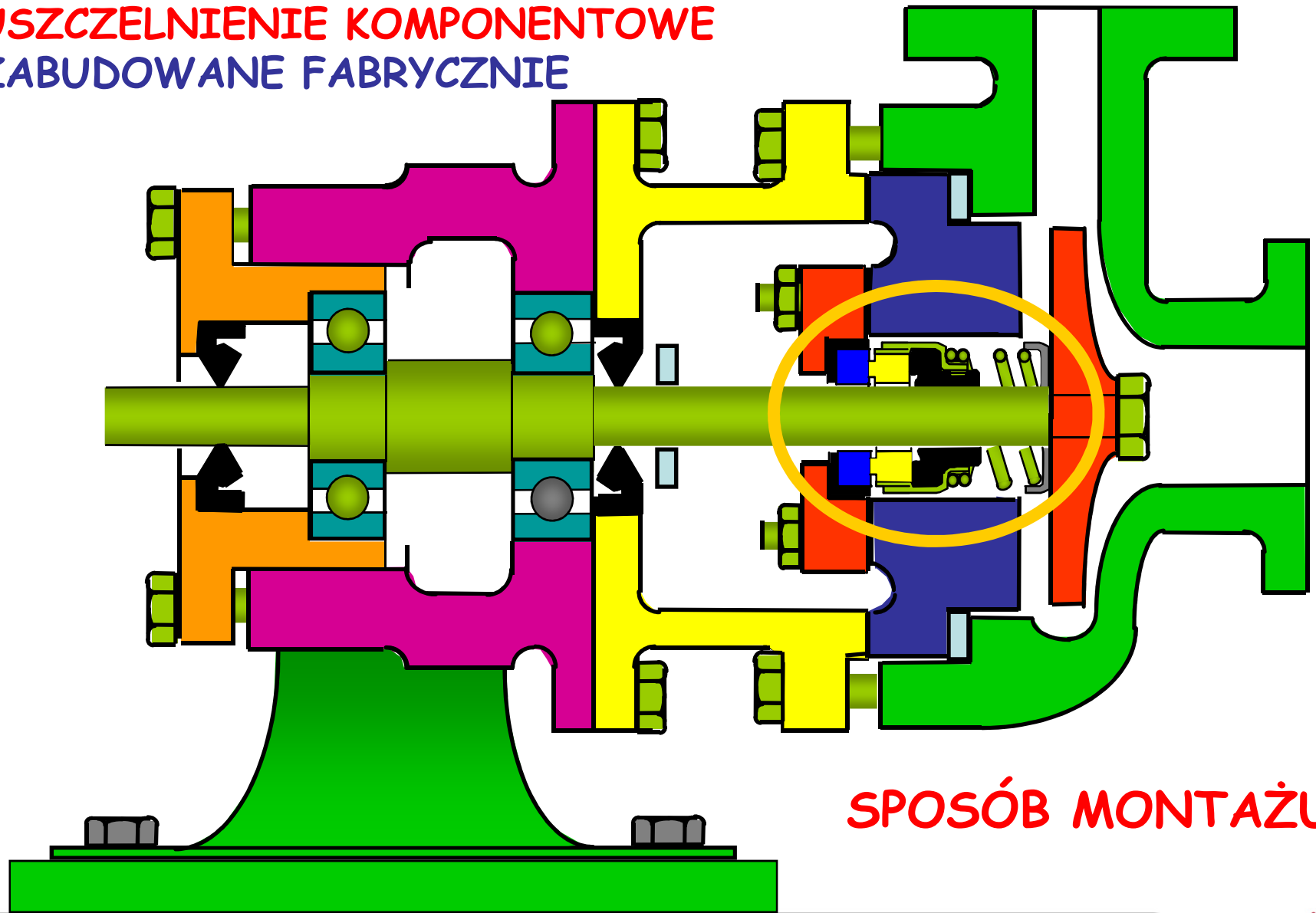


**AESSEAL® - jak łatwo
zidentyfikować, dobrać i sprawnie
dostarczyć uszczelnienia mechaniczne
– oferta wytwórcy.**

Zenon Gawronek



USZCZELNIENIE KOMPONENTOWE ZABUDOWANE FABRYCZNIE



SPOSÓB MONTAŻU

Typowe uszczelnienia komponentowe



Uszczelnienia **AESSEAL**[®] dostosowane do pomp i urządzeń

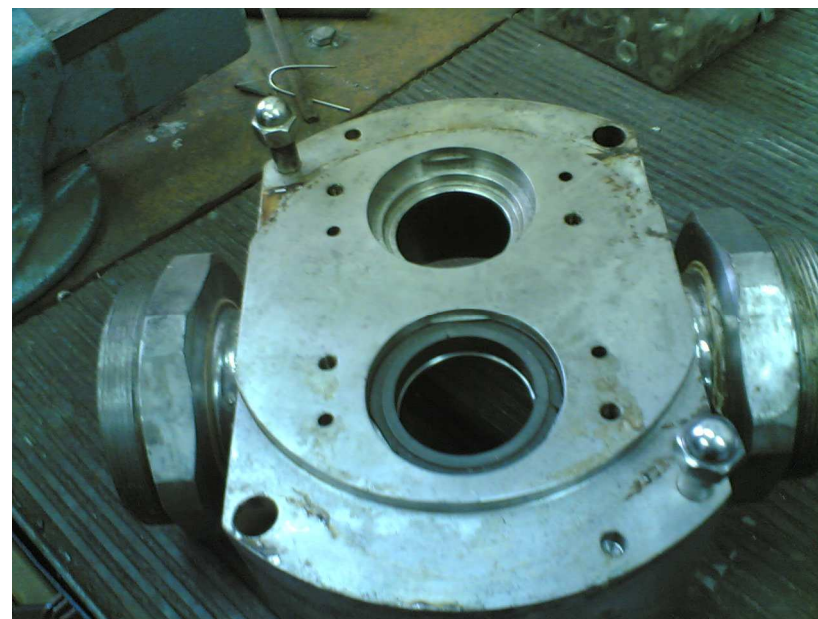


Alfa Laval
Fristam
Johnson
APV
Jabsco
Ibex
KSB
Hilge
Tuchenhagen
FAM
Spomasz
Contherm
...i wielu innych

T05 typoszereg uszczelnień do pomp zatapialnych Flygt®



USZCZELNIENIA ZE SPREŻYNA SINUSOIDALNĄ





click to search search

[Competitor Crossover Software](#)

[Search by Competitor Seal](#)

[Search by Pump Type](#)

[Dimensional Data Identification](#)

iCSDS



Search by Competitor Seal

Select a manufacturer:

Fristam (Seal Arrangement) Go

Select an OEM seal:

Seal Arrangement 9.611b Go

- Seal Arrangement 9.423
- Seal Arrangement 9.424
- Seal Arrangement 9.456/1
- Seal Arrangement 9.458a
- Seal Arrangement 9.467
- Seal Arrangement 9.468
- Seal Arrangement 9.475
- Seal Arrangement 9.484
- Seal Arrangement 9.606a
- Seal Arrangement 9.606b
- Seal Arrangement 9.606c
- Seal Arrangement 9.606d
- Seal Arrangement 9.611/1
- Seal Arrangement 9.611a
- Seal Arrangement 9.611a/1
- Seal Arrangement 9.611b
- Seal Arrangement 9.611b/1
- Seal Arrangement 9.611bb
- Seal Arrangement 9.611u
- Seal Arrangement 9.614a
- Seal Arrangement 9.614b

Shaft Size	AES Type
22mm	T01FA



- By Range
- By Application
- By Competitor
- Seal Coding System

 For more information click here to request a call back

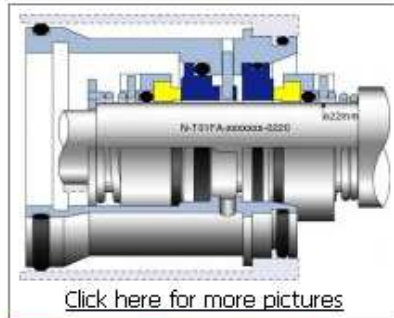
[< Return to Competitor Crossover Software](#)

T01FA

- AESSEAL® alternative to Fristam Pumps
- Available as Food Grade (with FDA compliant materials)



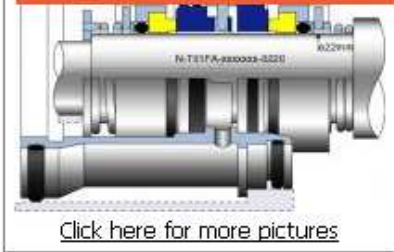
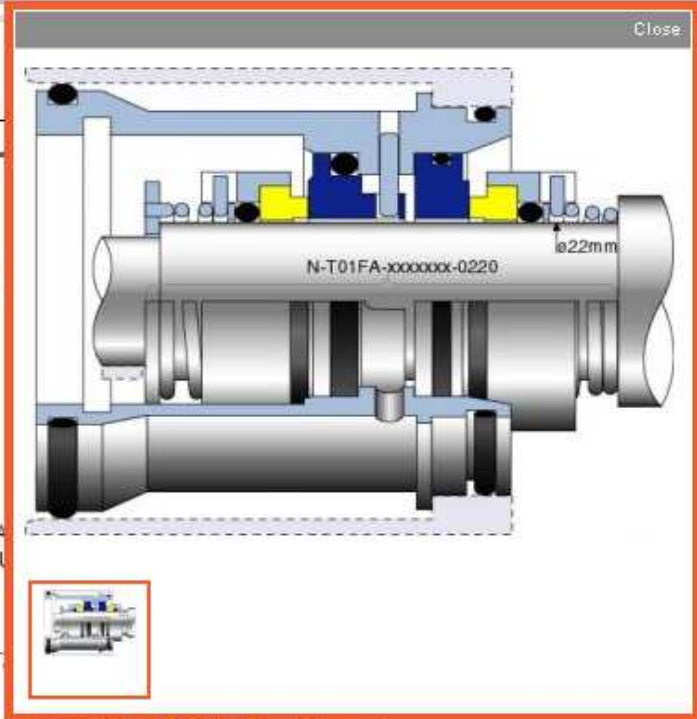
Available as FDA and EU compliant materials



[Click here for more pictures](#)

 For more information click here to request

- By Range
- By Application
- By Competitor
- Seal Coding System



Logged in as Zenon Gawronek
[Click here to log out](#)



**Surowce oraz
gotowe komponenty**

**Składowane na magazynach
karuzelowych**



Magazyn komponentów i uszczelnień



Globalne Centrum Technologiczne, Rotherham



Produkcja



SPETECH



AESSEAL POLSKA



EXPERIENCE THE EXCEPTIONAL

Uszczelnienia do pomp zatapialnych

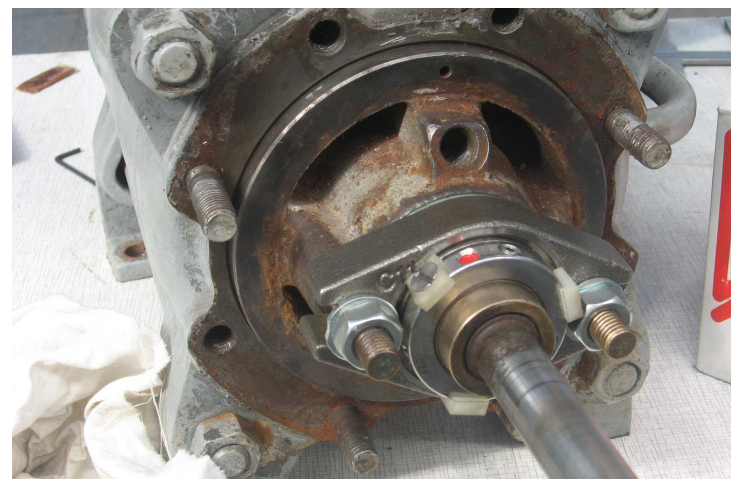


Wersja dla użytkownika

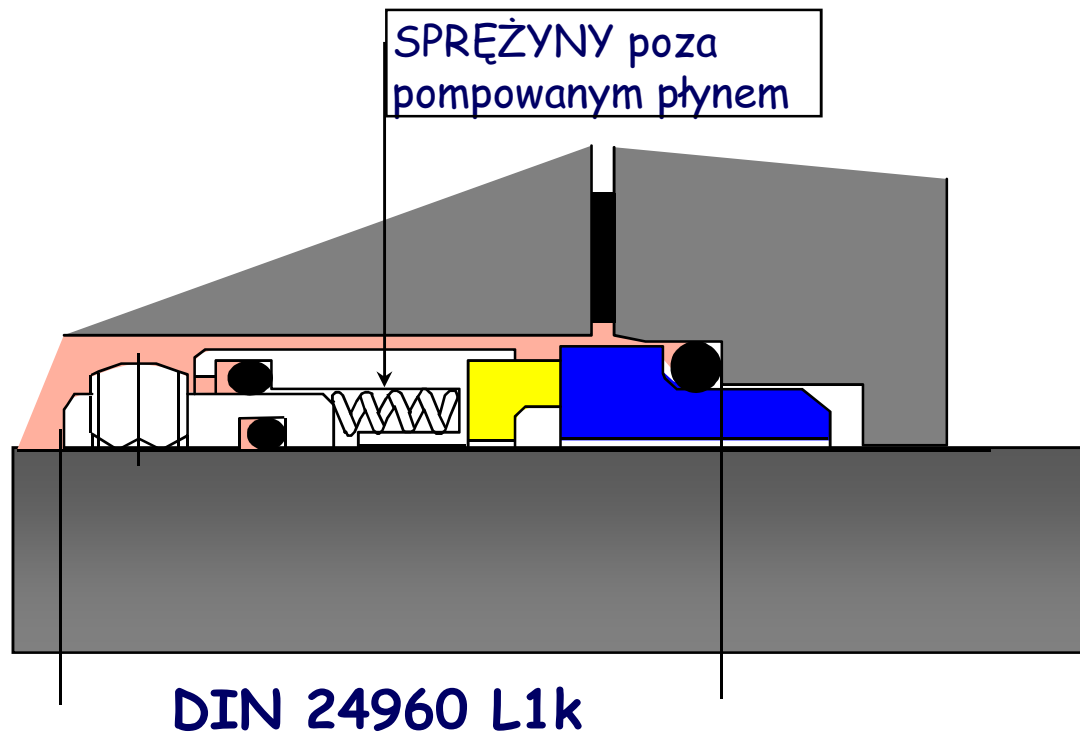


Wersja „ekonomiczna”

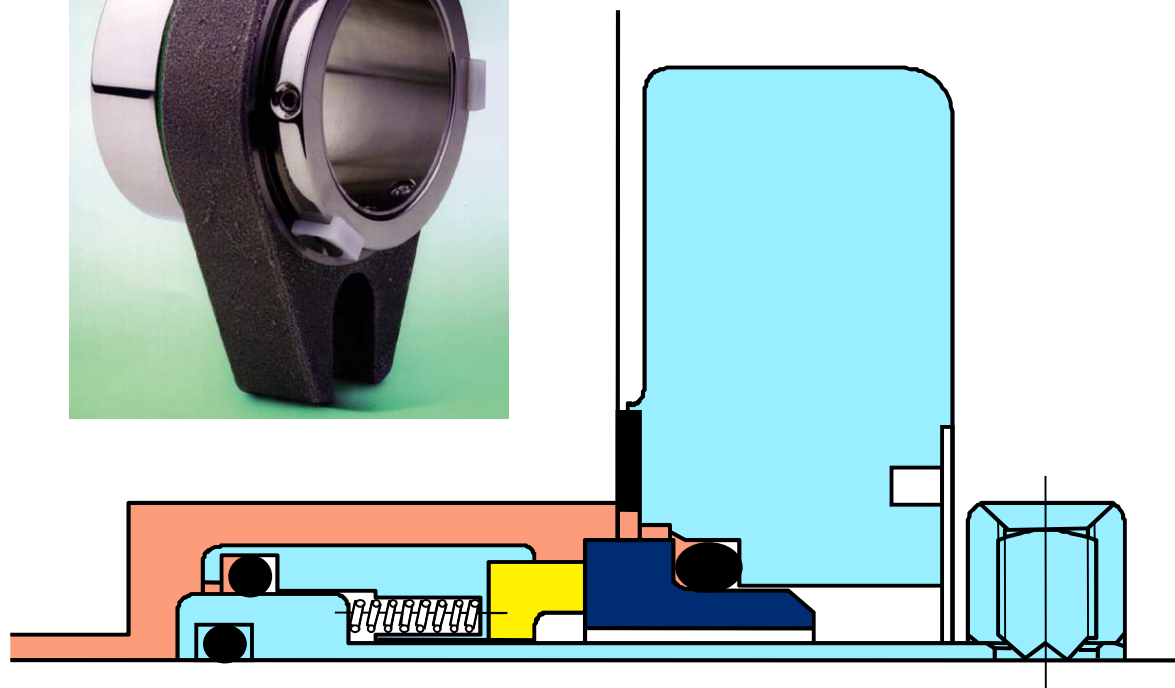
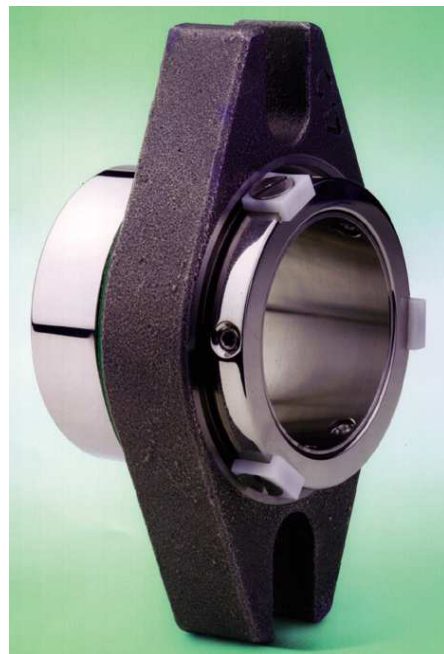
Użytkownik: Wodociągi
Pompa: 25YSn-6
Uszczelnienie: Convertor 35mm



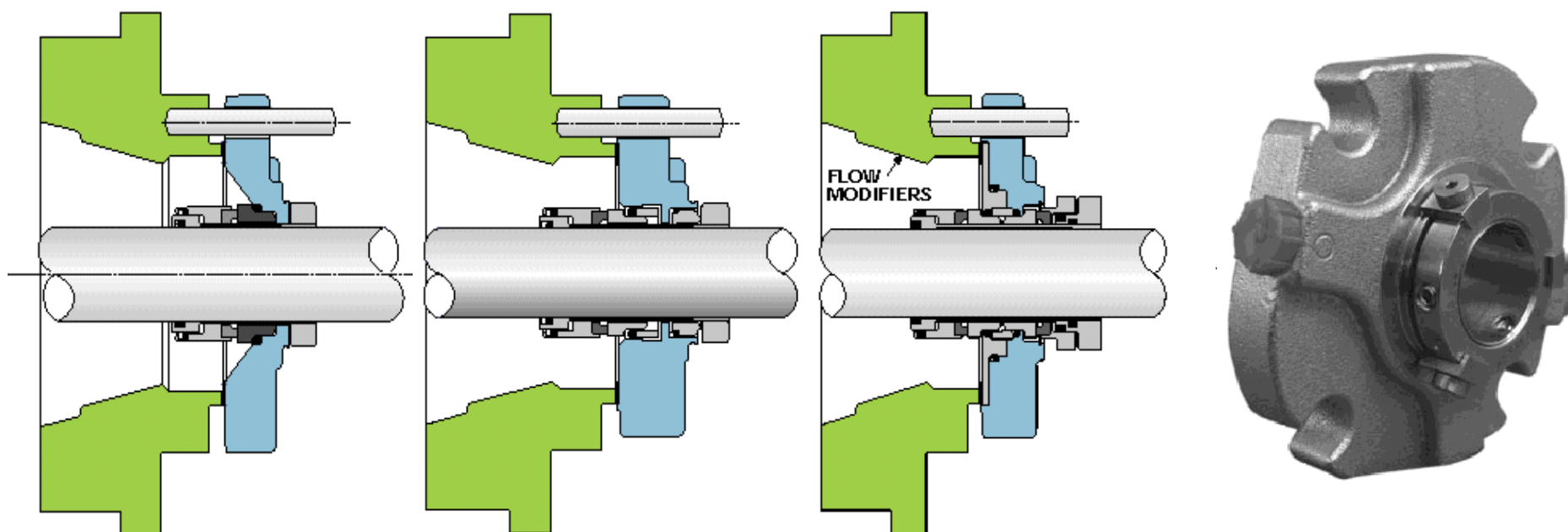
Uszczelnienie SAI™



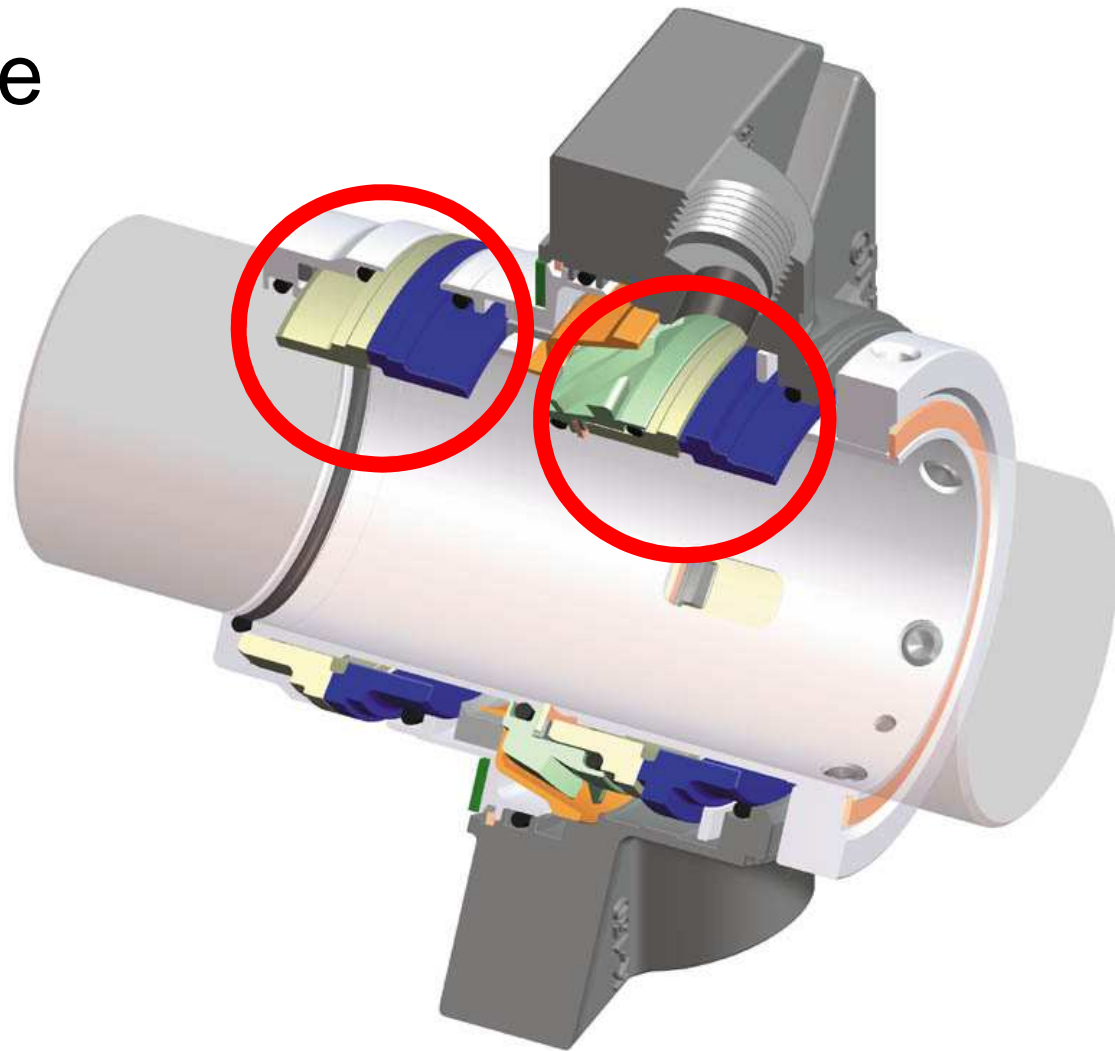
Convertor II™



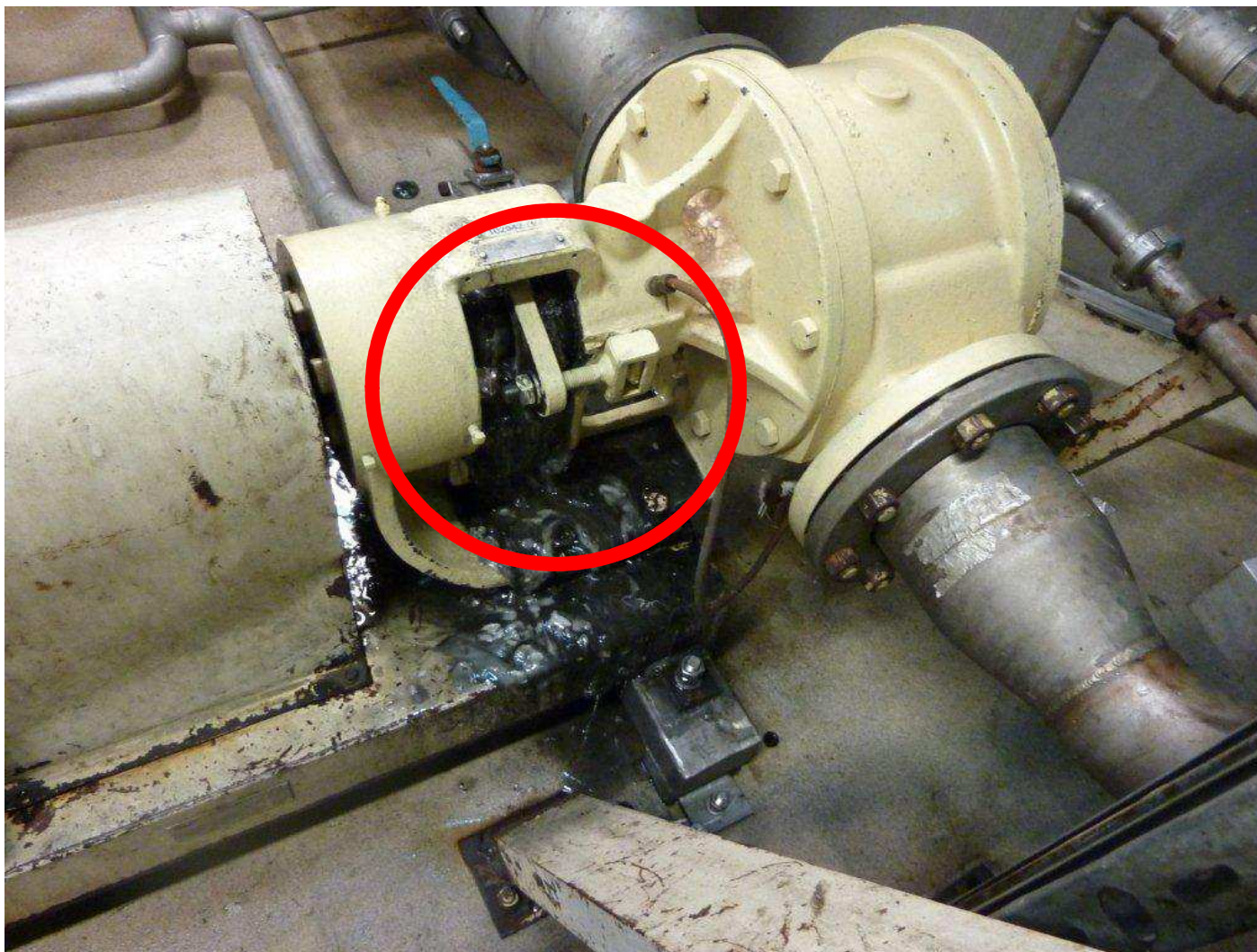
Uszczelnienia kompaktowe: uniwersalna oprawa, łatwe i pewne instalowanie



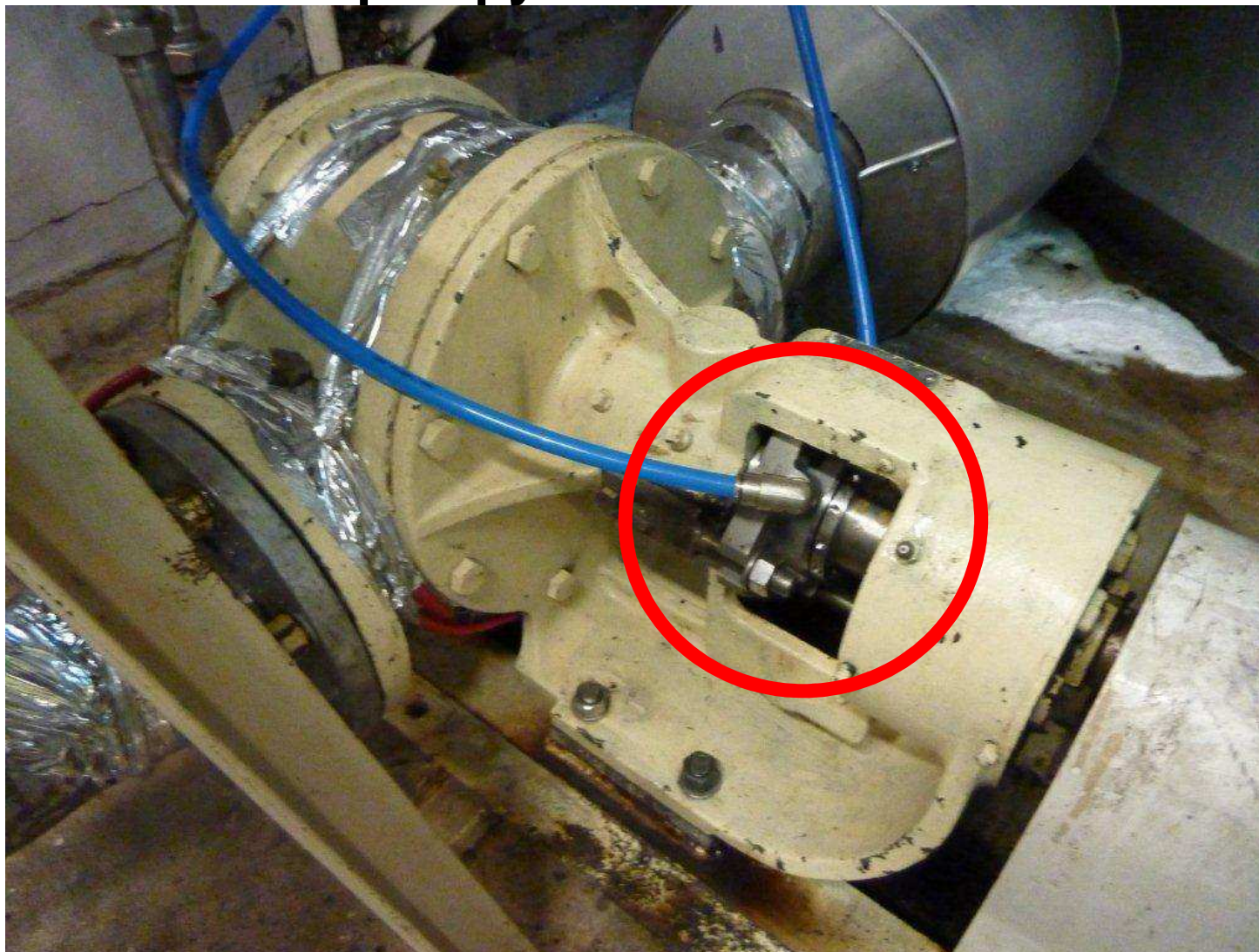
Uszczelnienie podwójne DMSF

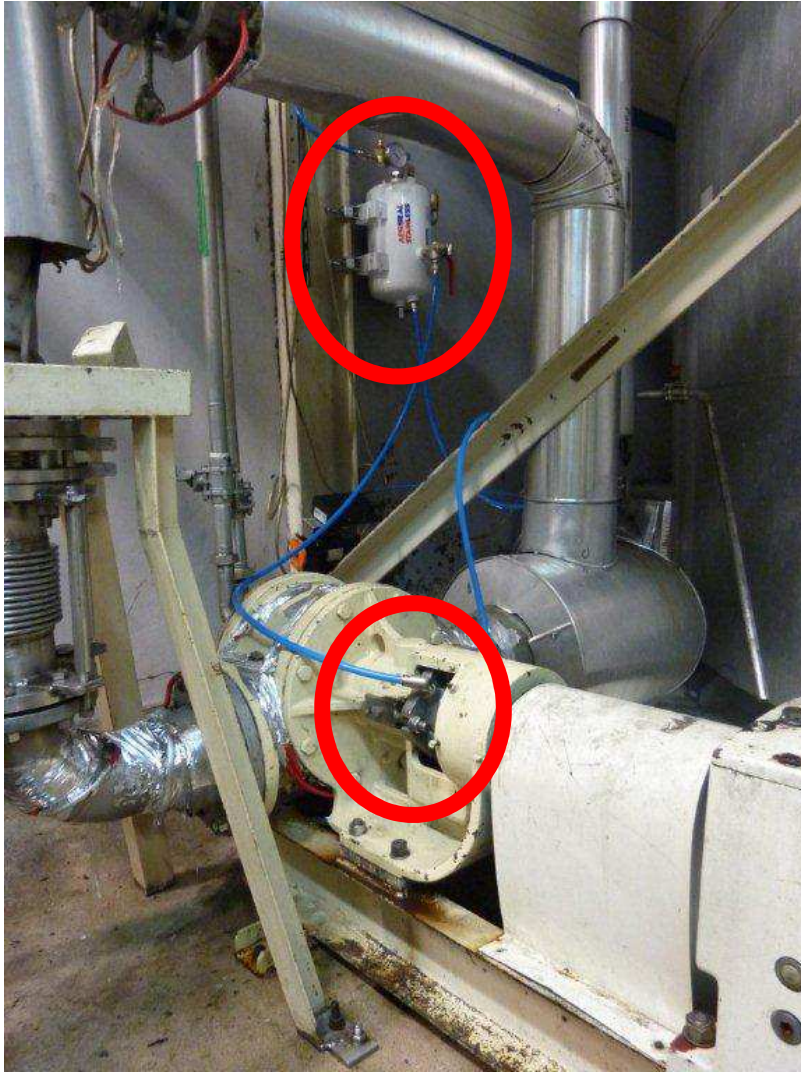


Widok pompy z uszczelnieniem sznurowym



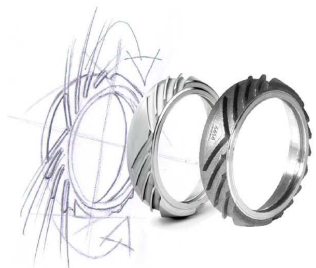
Widok pompy z uszczelnieniem DMSF



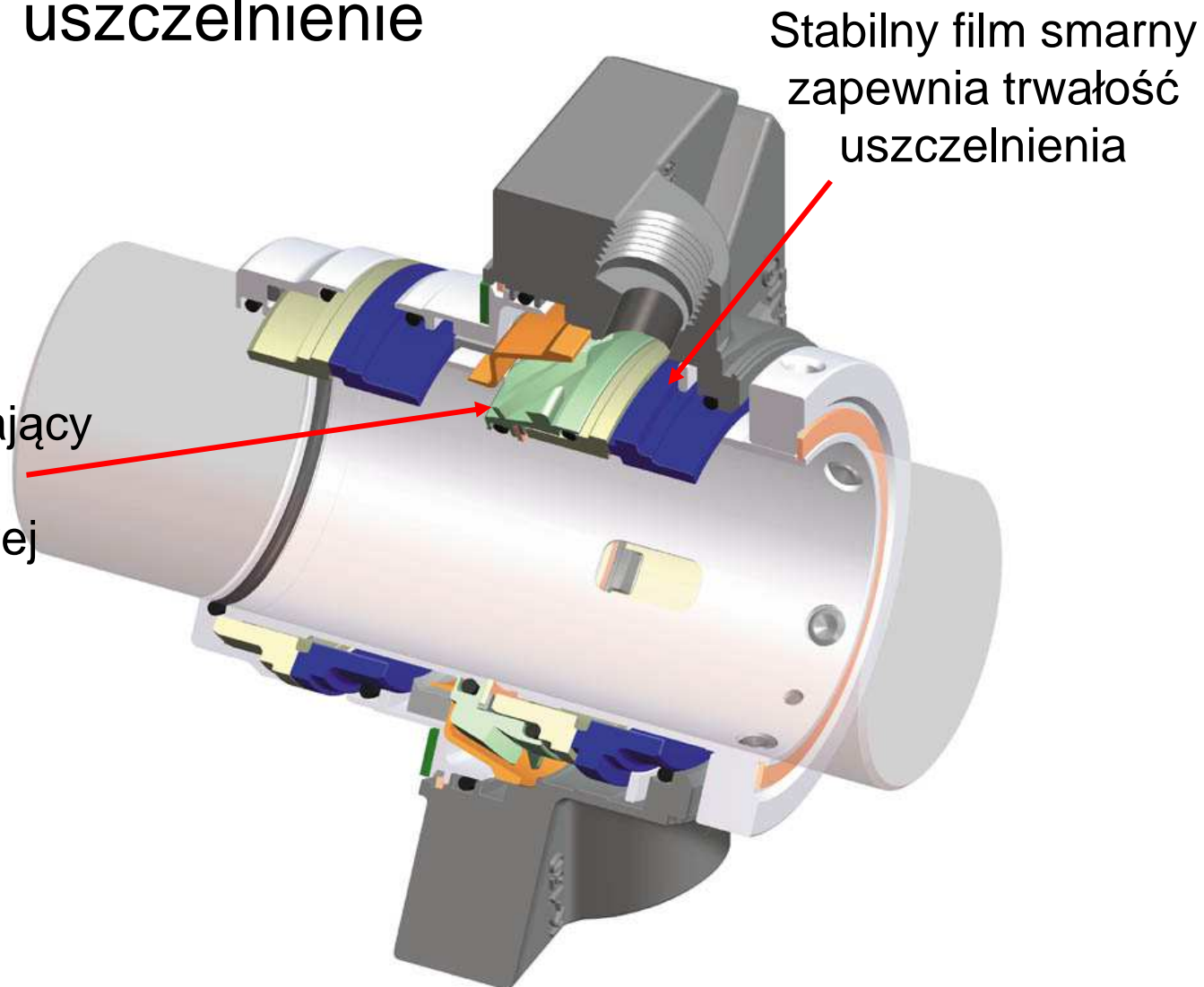


**Widok pompy z uszczelnieniem DMSF
i zestawem ciecchy zaporowej SWFF-TF**

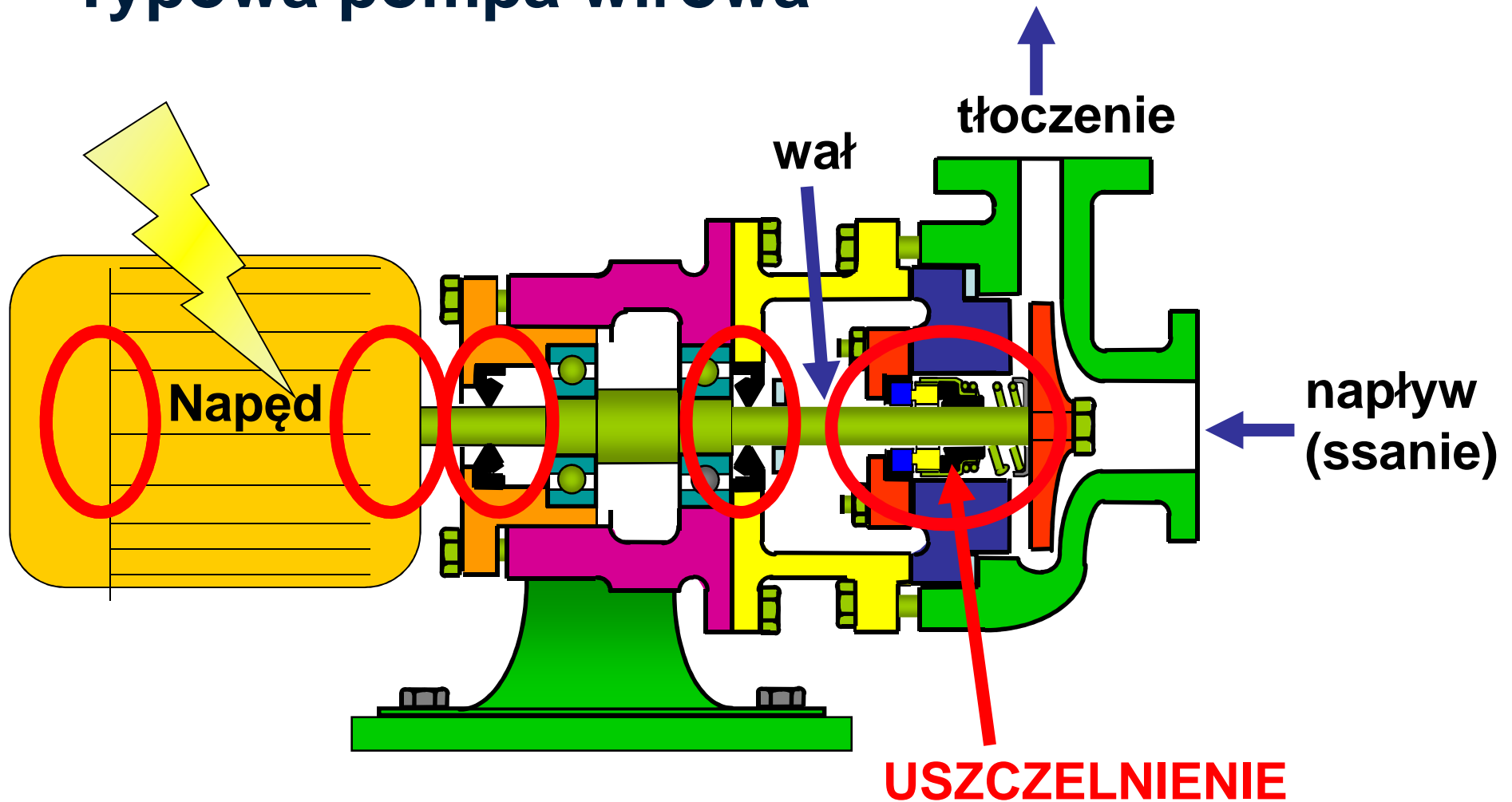
Uniwersalne uszczelnienie DMSF



Element wymuszający
krążenie
cieczy zaporowej



Typowa pompa wirowa



Zmodernizowane uszczelnienie labiryntowe



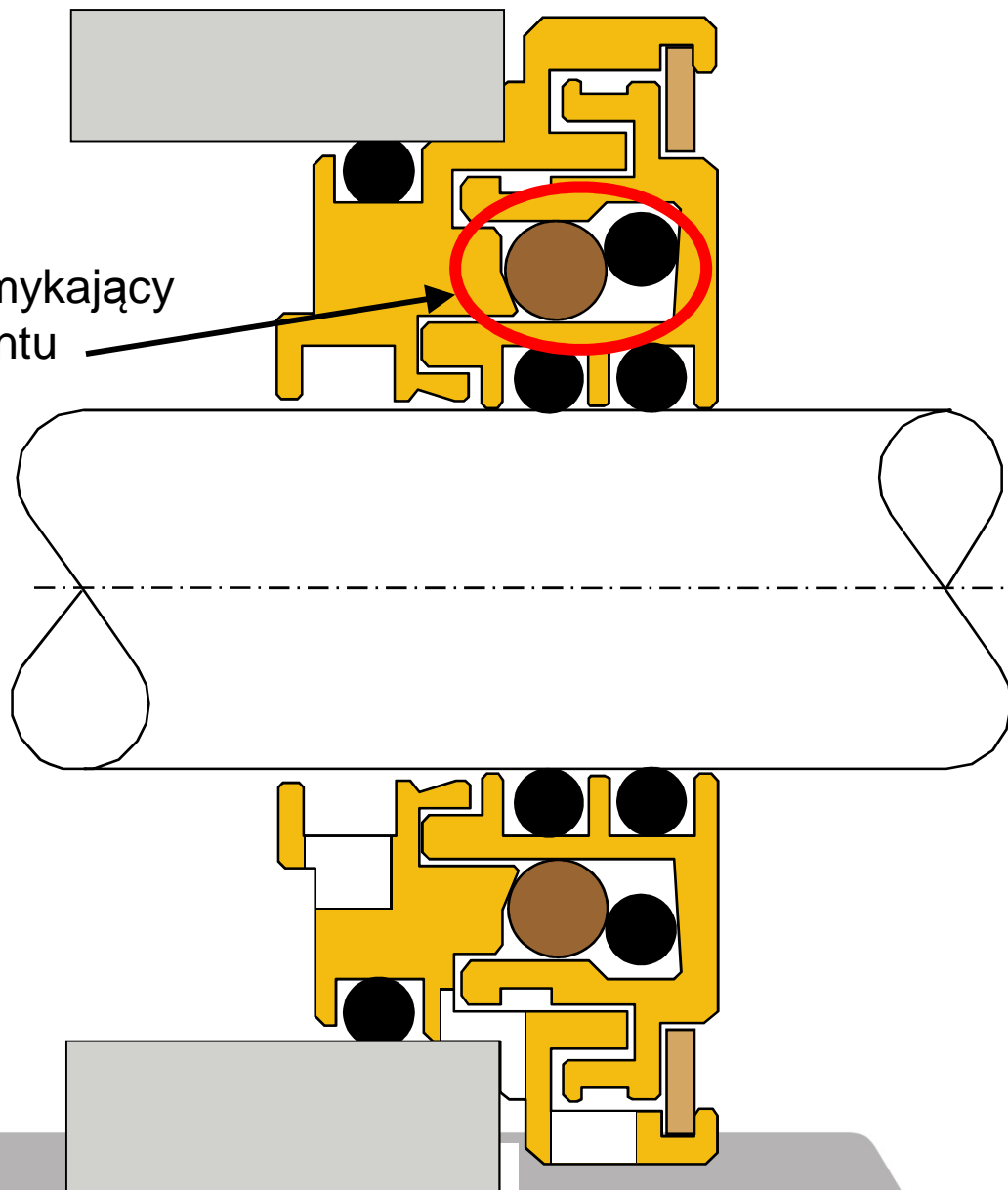
LabTecta™



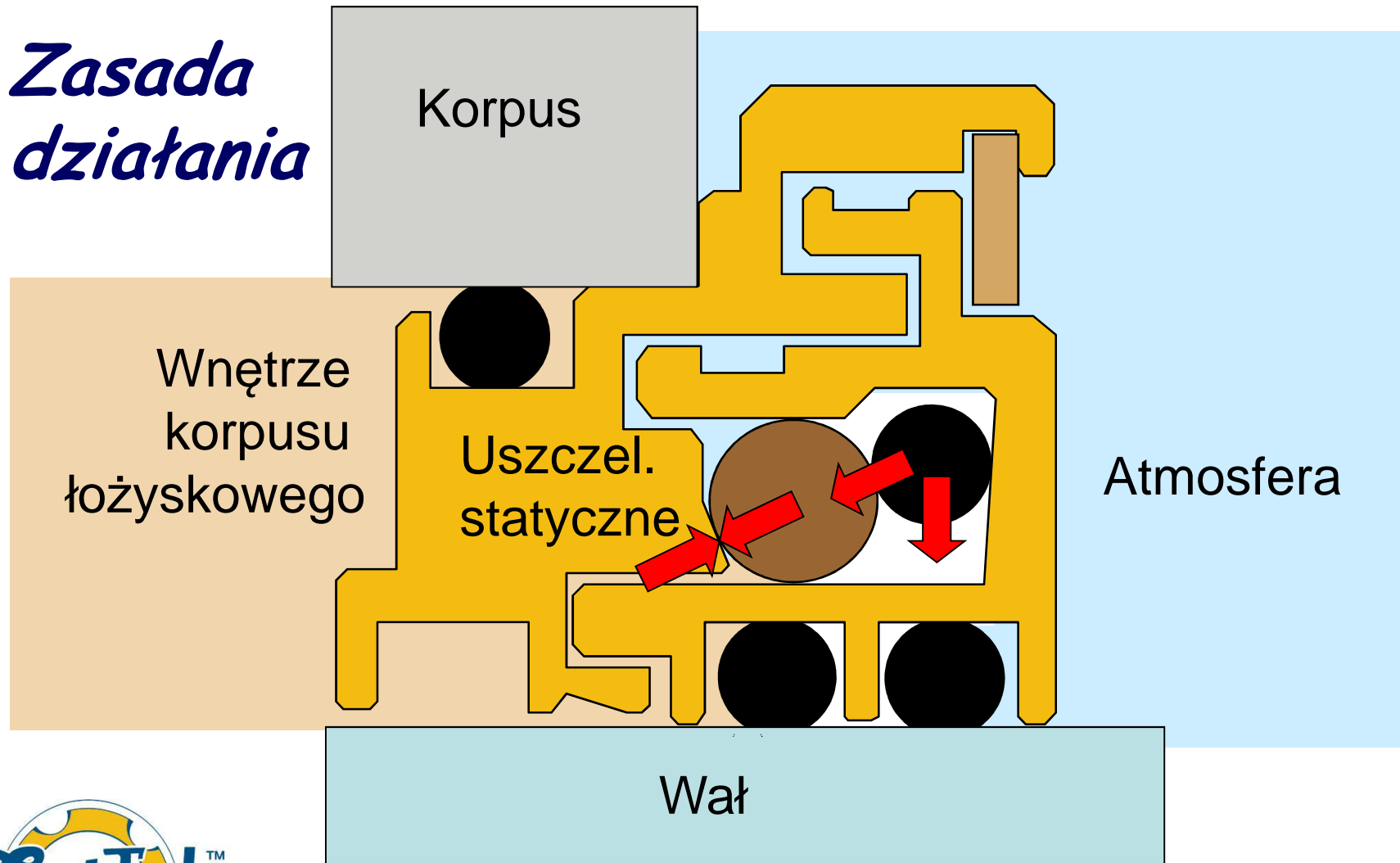
zmodernizowane
uszczelnienia labiryntowe

Budowa

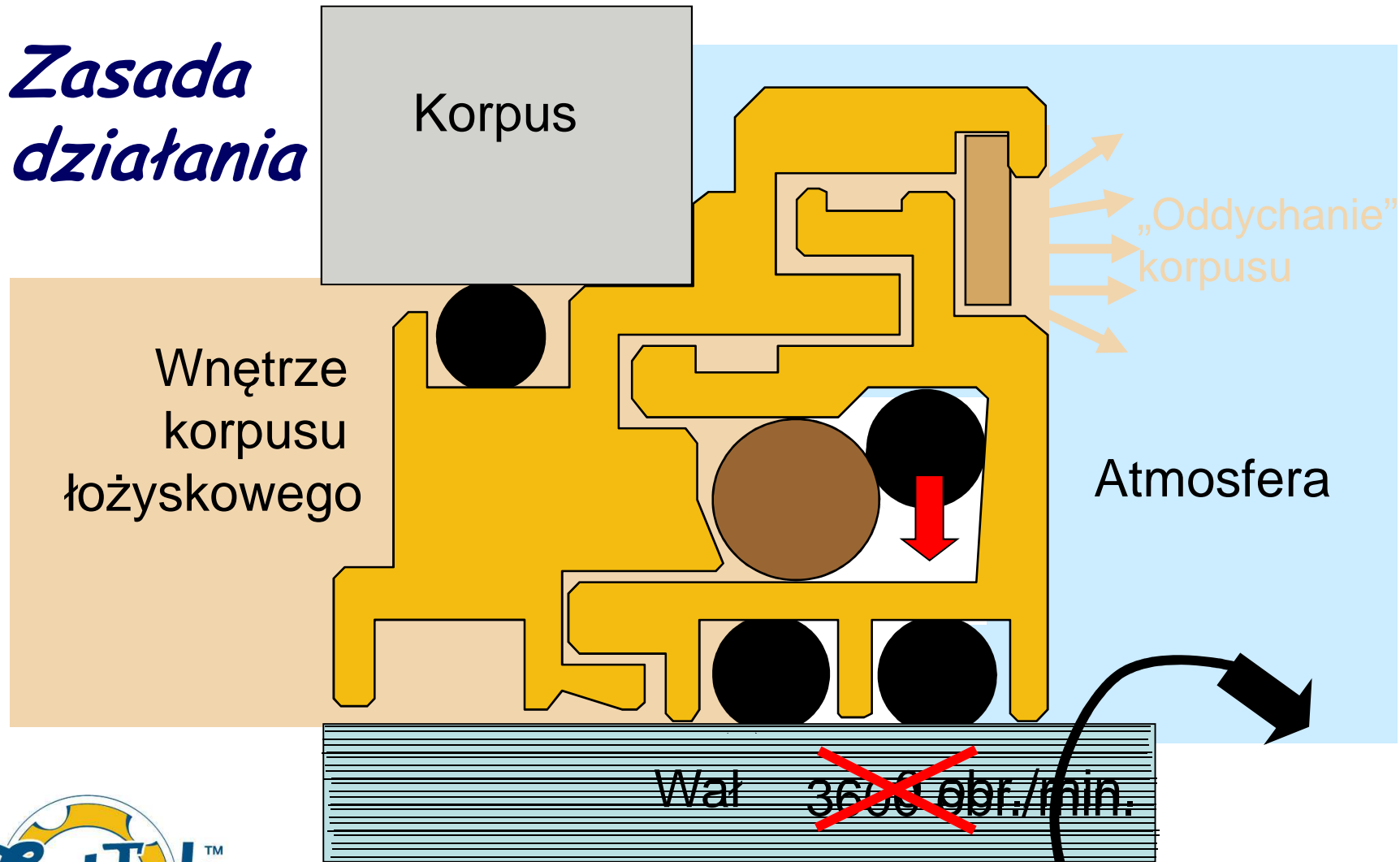
ARKNIAN
mechanizm domykający
szczelinę labiryntu



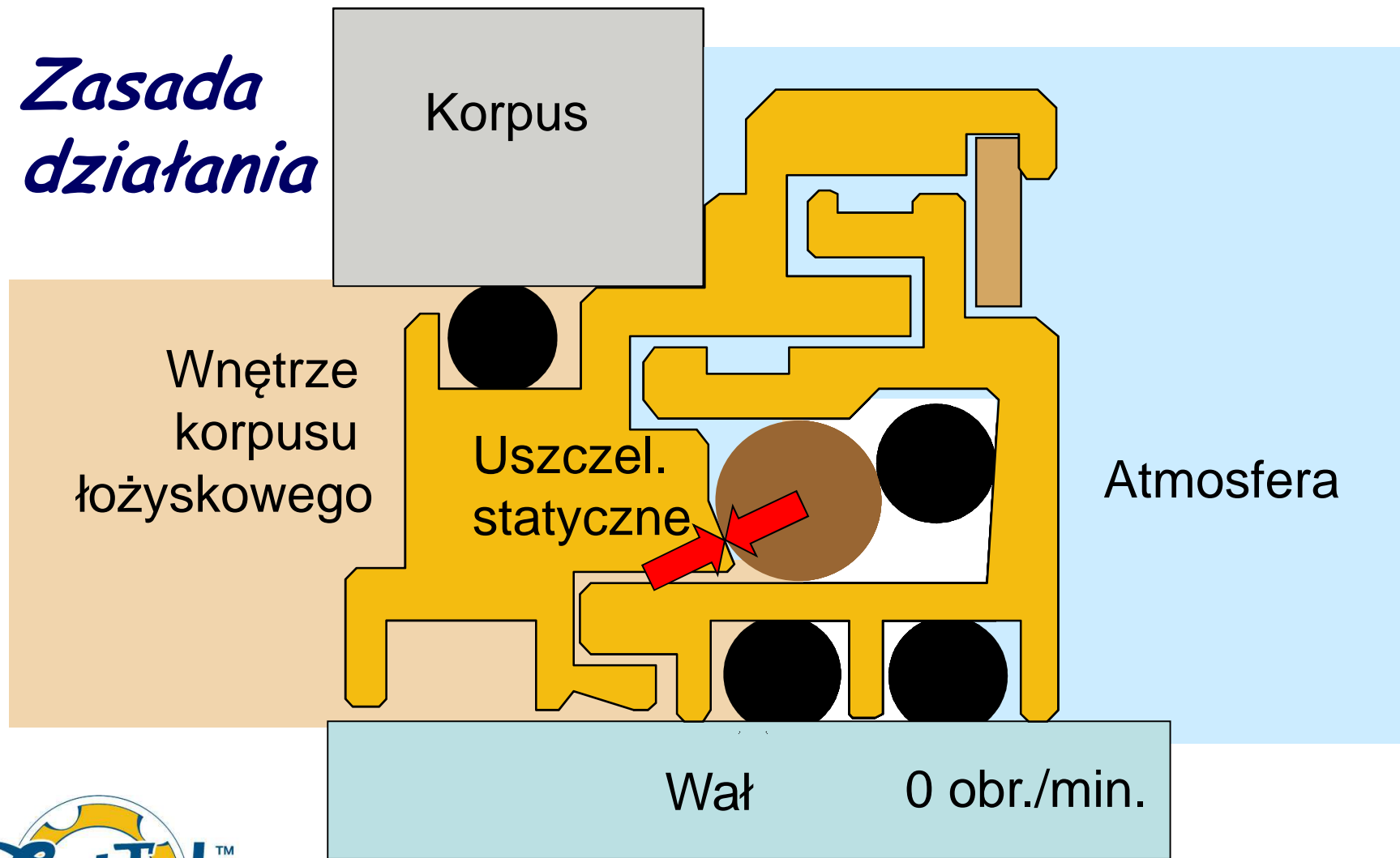
Zasada działania



Zasada działania



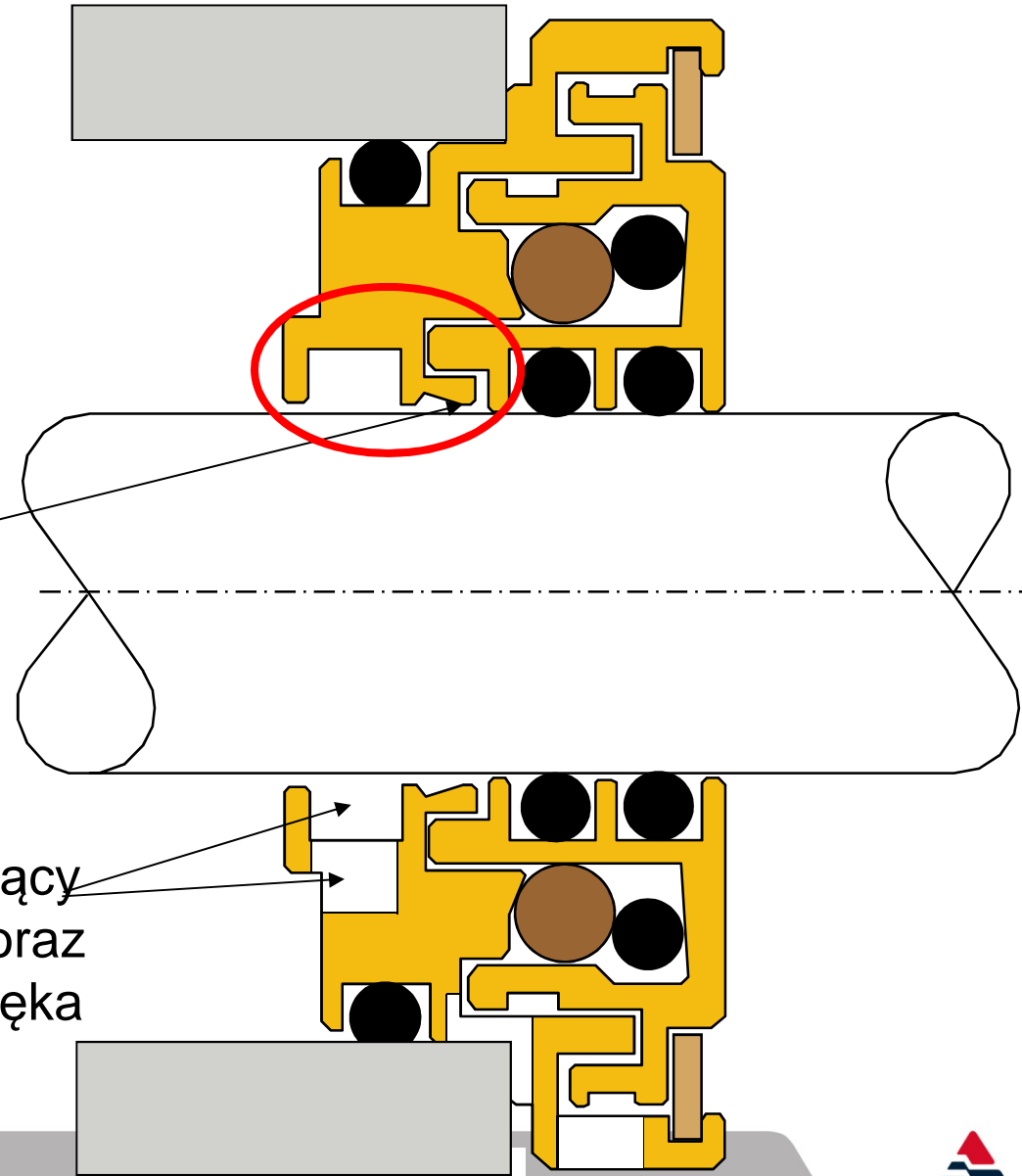
Zasada działania



Zasada działania

Integralny obszar wielokierunkowej przegrody „odcinającej”

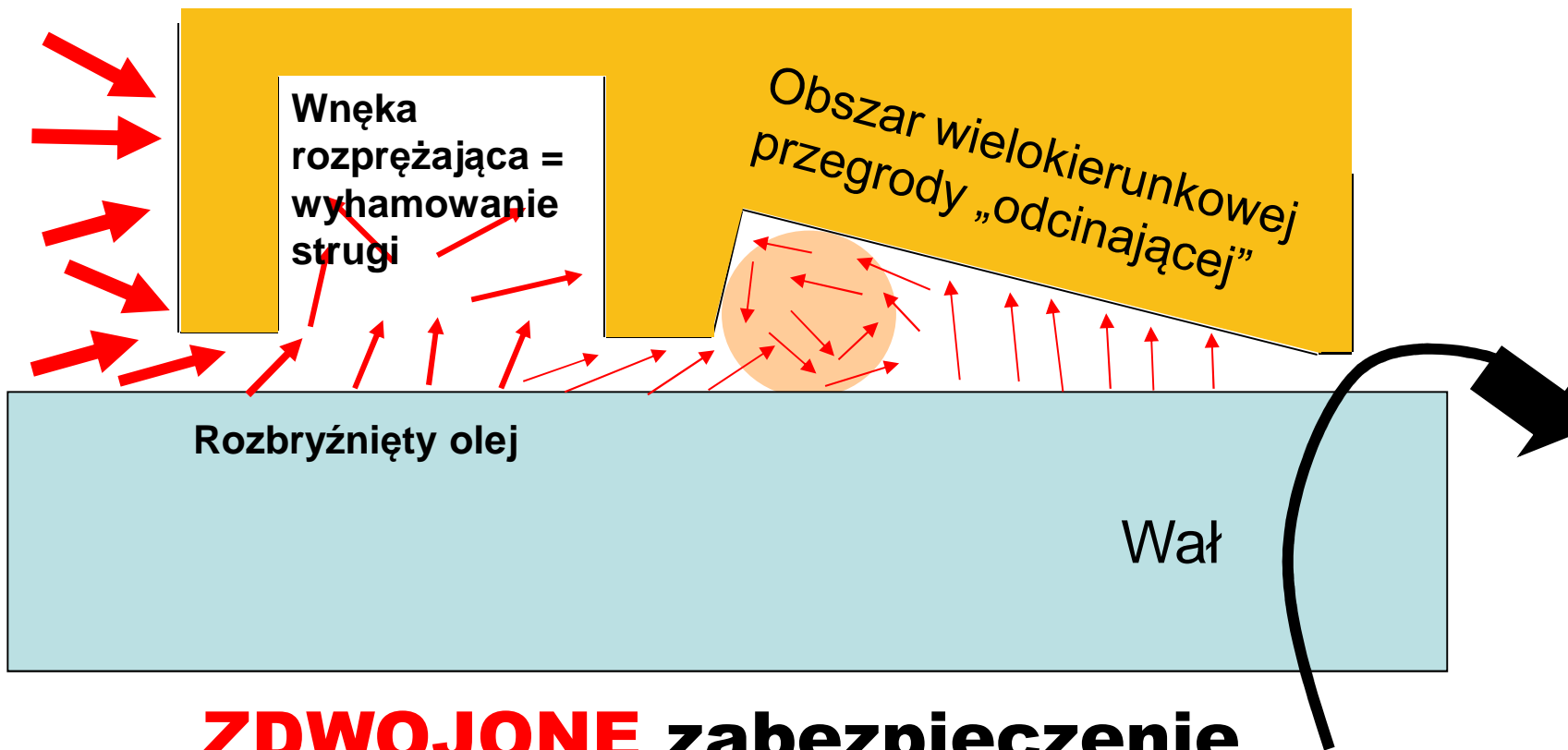
Rowek redukujący przepływ oleju oraz wewnętrzna wnęka drenażowa





Zasada działania

Rozbryźnięty w korpusie
łożyskowym olej



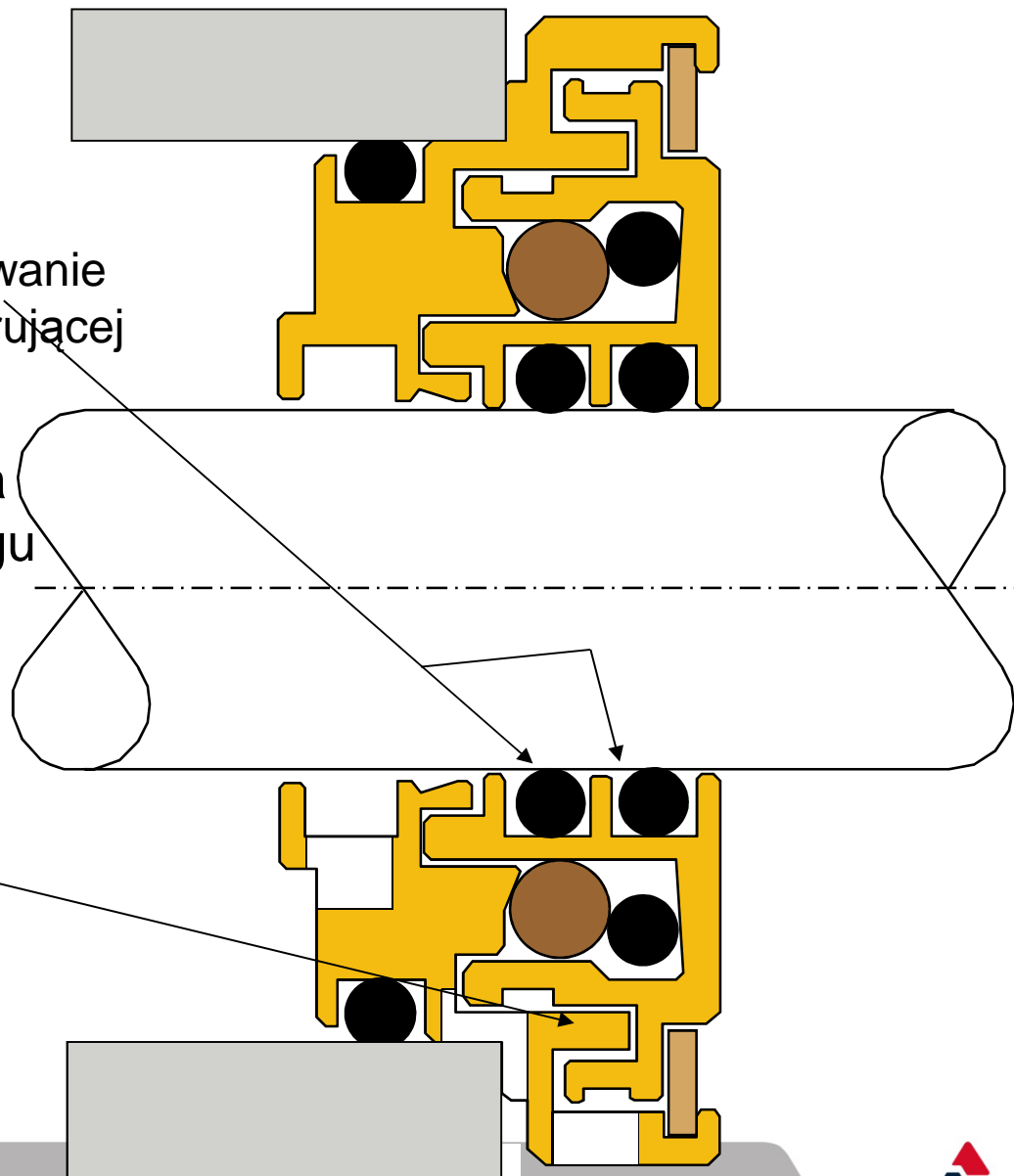
**ZDWOJONE zabezpieczenie
przed wypływem oleju**

Zdwojony element
przeniesienia napędu:

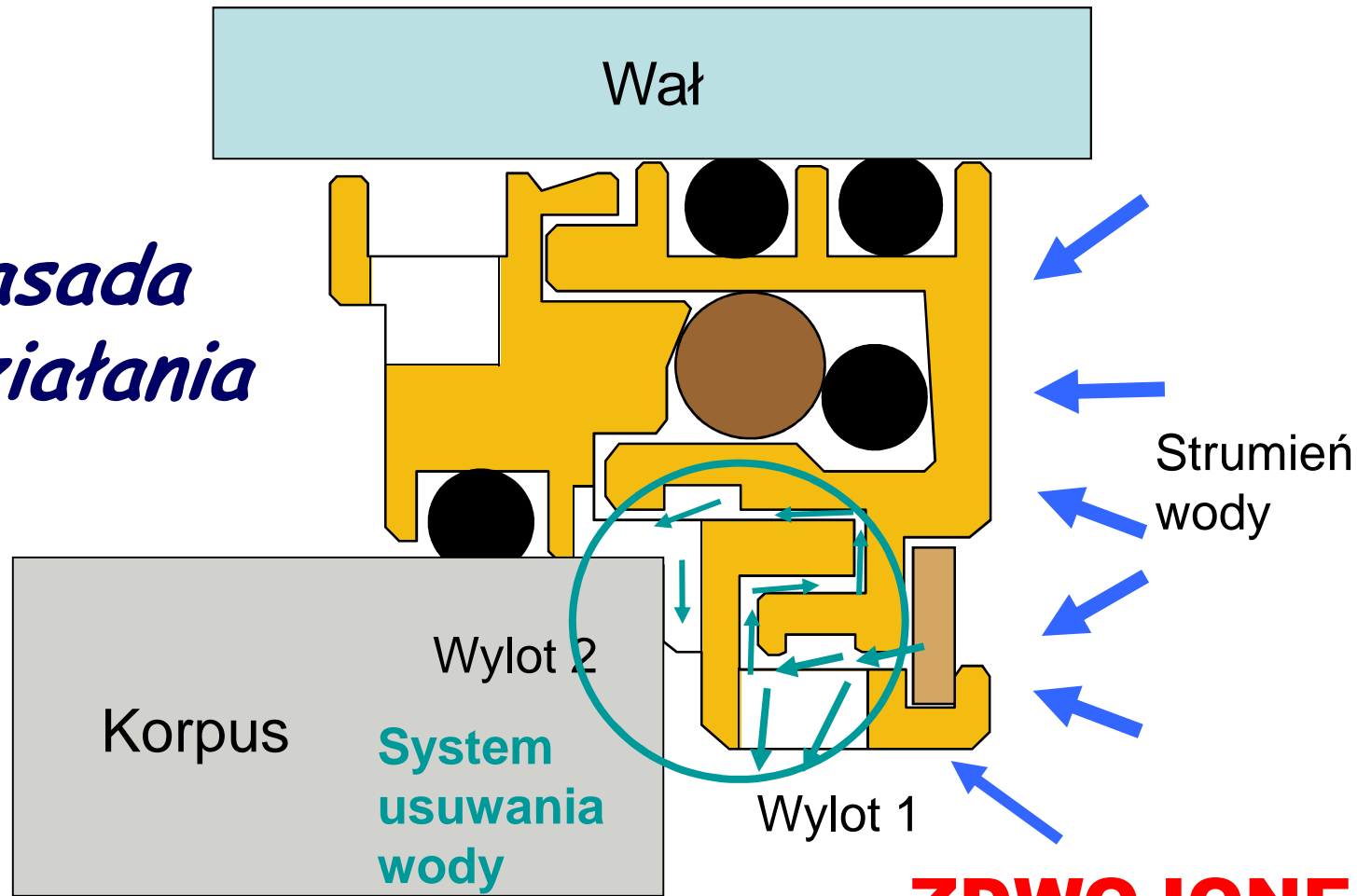
- ✓ polepszone pozycjonowanie
- ✓ prowadzenie części wirującej

i **ZDWOJONA** szansa
zainstalowania O-ringa
na czystej i litej
powierzchni wału

System
drenażu



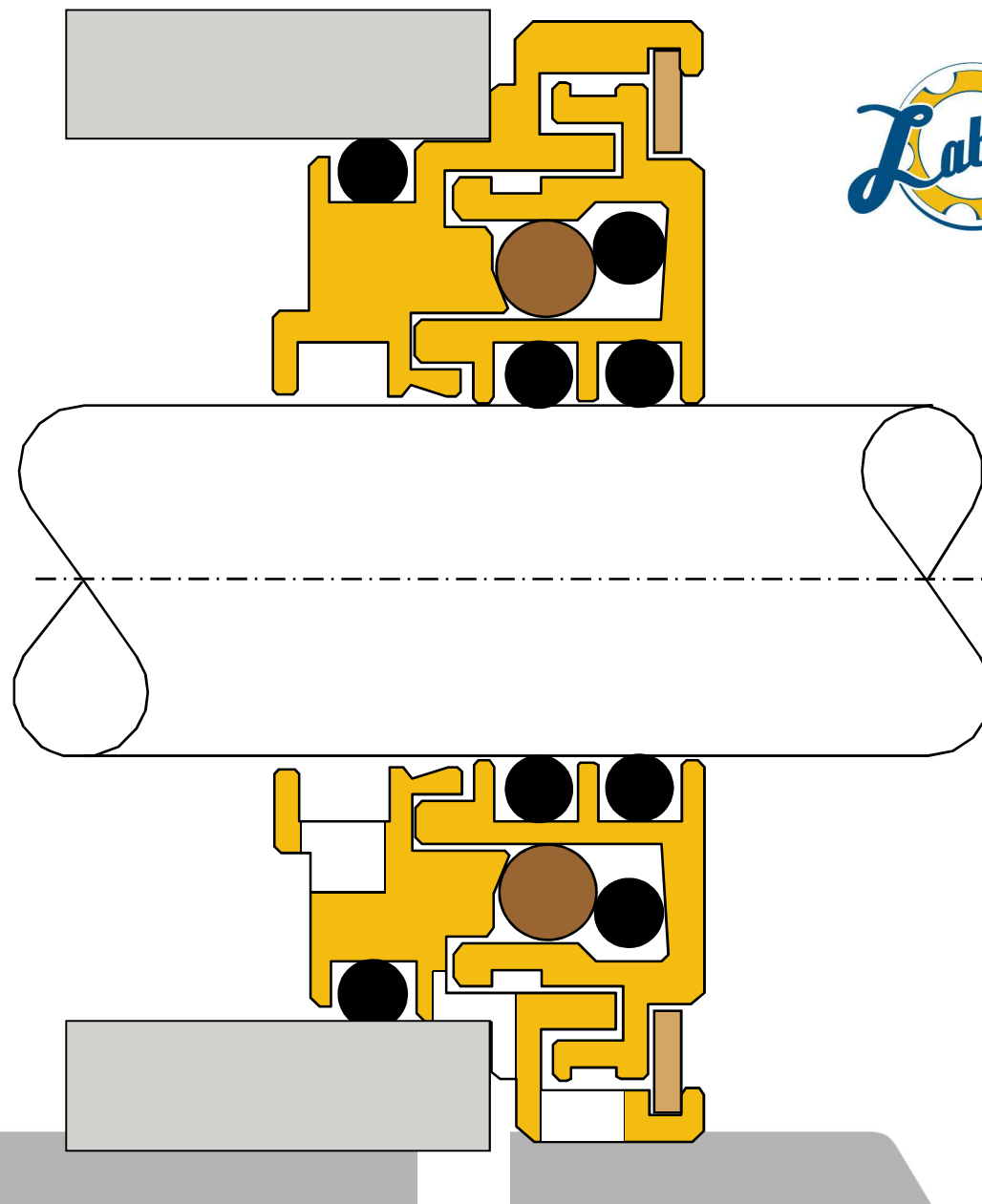
Zasada działania



ZDWOJONE
zabezpieczenie
przed przenikaniem wody



LabTecta™ skuteczna ochrona łożysk



DZIĘKUJE ZA UWAGĘ!

Zenon Gawronek