



Weber Polska
Technika tworzyw sztucznych



„Możliwości zastosowania zbiorników magazynowych z tworzyw termoplastycznych w przemyśle spożywczym”

Woda i ścieki w przemyśle spożywczym 2013



Silna grupa



Weber Polska Sp. z o.o. jest jedną z sześciu firm międzynarodowej Grupy Weber



Grupa Weber składa się sześciu intensywnie rozwijających się przedsiębiorstw partnerskich, w których na chwilę obecną zatrudnionych pozostaje łącznie ponad **500 osób**.

W ramach Grupy funkcjonują dwa zakłady produkcyjne umiejscowione na terenie Polski i Niemiec (z siedzibą w Minden i Goleniowie), magazyny półproduktów (z siedzibą w Velten i Chemnitz) oraz liczne spółki handlowe.

INFORMACJE OGÓLNE O FIRMIE



Weber Polska Sp. z o.o. założona została w 1996 roku. Pierwotna nazwa firmy brzmiała Kunststoff-Technik Szczecin Sp. z o.o. (KTS). Wraz ze zmianą nazwy zmieniona została także dotychczasowa siedziba spółki.

Kunststoff-Technik Szczecin
TECHNIKA TWORZYW SZTUCZNYCH



Weber Polska
Technika tworzyw sztucznych

Kunststoff-Technik Szczecin Sp. z o.o.

Ul. Kniewska 2

70-846 Szczecin

Tel.: +48 91 469 00 45

Fax: +48 91 469 11 64

www.kts-szczecin.pl

info@kts-szczecin.pl

Weber Polska Sp. z o.o.

Ul. Produkcyjna 5, Łozienica

72-100 Goleniów

Tel.: +48 91 481 79 00

Fax: +48 91 481 79 09

www.weber-polska.com

info@weber-polska.com

NOWE ZAKŁADY PRODUKCYJNE Goleniowski Park Przemysłowy

ETAP I:

Hala nr 1 – Zakład Konstrukcji Stalowych

Powierzchnia: 2.905 m²
Rozpoczęcie produkcji: listopad 2010
Zatrudnienie około: 60 osób

Budynek administracji

Powierzchnia: 439 m²
Oddanie do użytkowania: listopad 2010
Zatrudnienie około: 30 osób

ETAP II

Hala nr 2 – Zakład Tworzyw Sztucznych

Powierzchnia: 5.553 m²
Rozpoczęcie produkcji: styczeń 2011
Zatrudnienie około: 180 osób

ETAP III

Hala nr 3 – Zakład Produkcji Rur Nawojowych

Powierzchnia: 2.295 m²
Rozpoczęcie produkcji: marzec 2012
Zatrudnienie planowane: 20 osób

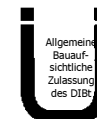
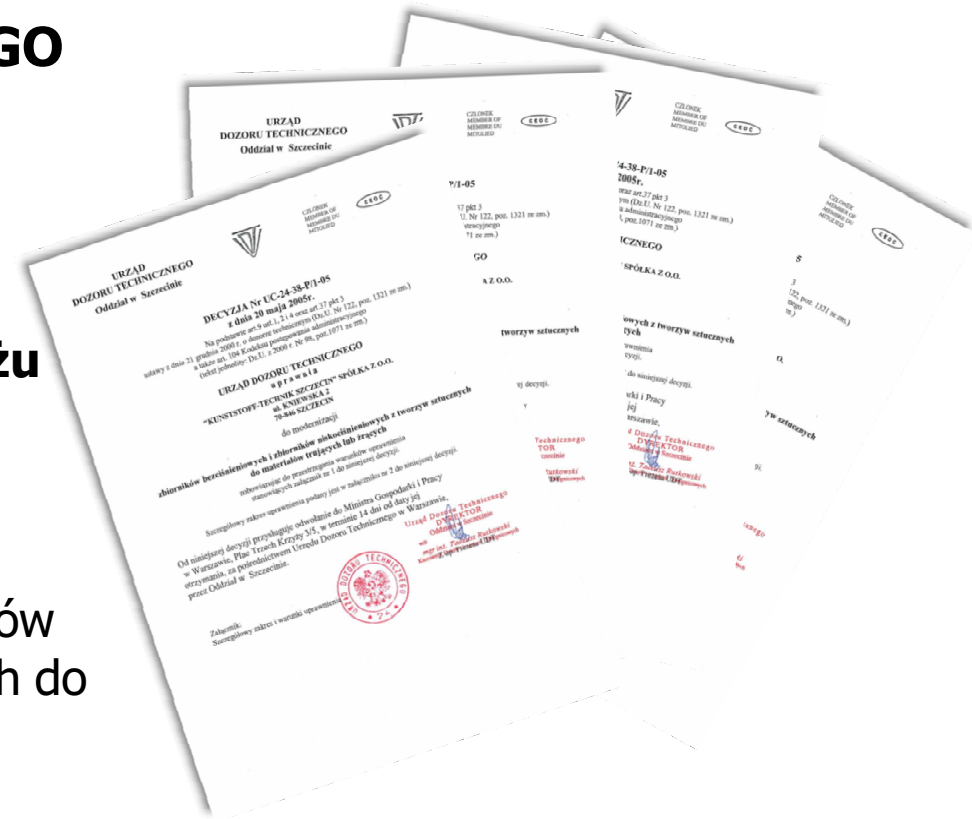


URZĄD DOROZU TECHNICZNEGO

Uprawnienia do

- wytwarzania
- wytwarzania w zakresie montażu
- modernizacji
- naprawy

zbiorników bezciśnieniowych i zbiorników niskociśnieniowych z tworzyw sztucznych do materiałów trujących lub żrących



UPRAWNIENIA I CERTYFIKATY

- Jakość to bezpieczeństwo



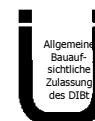
NARODOWY INSTYTUT ZDROWIA PUBLICZNEGO

Państwowy Zakład Higieny

Atest higieniczny

- dla płyt Polystone P
- dla płyt Polystone G

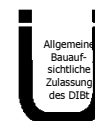
przeznaczonych do produkcji zbiorników
służących do magazynowania wody
przeznaczonej do spożycia lub
zdemineralizowanej



UPRAWNIENIA I CERTYFIKATY - Jakość to bezpieczeństwo



**Budowa, montaż,
utrzymywanie w określonym
stanie, naprawa oraz
czyszczenie
systemów / instalacji
przeznaczonych do kontaktu
z substancjami
niebezpiecznymi dla wód
(mogącymi grozić
zanieczyszczeniem wody).**



MATERIAŁ KONSTRUKCYJNY - Jakość to bezpieczeństwo

Stosowany materiał konstrukcyjny:

Tworzywa Termoplastyczne PE, PP, PVC, PVDF, ECTFE

Kompozyty PE – TWS, PP – TWS, PVC – TWS, PVDF – TWS, E-CTFE - TWS

Wyłącznie sprawdzeni dostawcy, m.in.:



PALETA PRODUKTÓW



Weber Polska
Technika tworzyw sztucznych

- **Zbiorniki cylindryczne**
 - magazynowe / procesowe
- **Zbiorniki prostopadłościennne**
 - magazynowe / procesowe
- **Instalacje przemysłowe**
 - przesyłowe
 - dozujące
 - mieszające
 - rurociągi i gazociągi
- **Aparaty i urządzenia technologiczne**
 - płuczki
 - absorbery/desorbery
- **Aparatura kontrolno-pomiarowa**
- **Wanny i palety zabezpieczająco-przechwytyjące (ociekowe)**



PALETA PRODUKTÓW

Zbiorniki cylindryczne – magazynowe i procesowe



Weber Polska
Technika tworzyw sztucznych

Rodzaje zbiorników:

- zbiorniki wykonane z płyt poprzez zgrzewanie doczołowe i spawanie ekstruzyjne
- zbiorniki wykonane z rur produkowanych metodą nawojową



PALETA PRODUKTÓW

Zbiorniki cylindryczne – magazynowe i procesowe



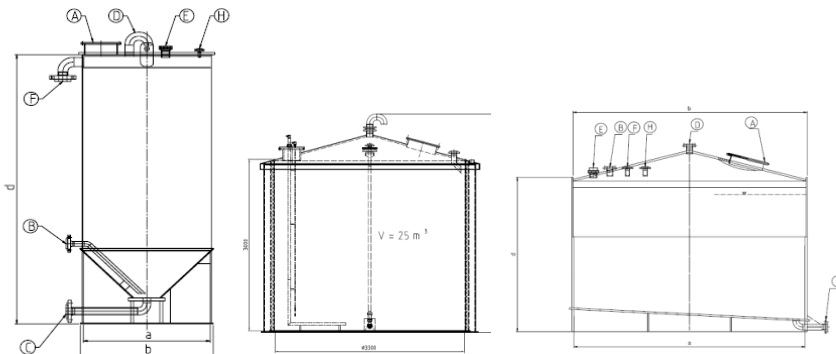
Weber Polska
Technika tworzyw sztucznych

➔ zbiorniki wykonane z płyt poprzez zgrzewanie doczołowe i spawanie ekstruzyjne

- ✓ Odbiór UDT / TUV | Atest PZH
- ✓ Pojemność do 250 m³
- ✓ Wysoka żywotność | gwarancja producenta
- ✓ Niskie koszty eksploatacji

Warianty wykonania:

Dno skośne z odpływem/ stożkowe/ płaskie
Dach stożkowy/ płaski/ skośny



PALETA PRODUKTÓW

Zbiorniki cylindryczne – magazynowe i procesowe



Weber Polska
Technika tworzyw sztucznych



PALETA PRODUKTÓW

Zbiorniki cylindryczne – magazynowe i procesowe



PALETA PRODUKTÓW

Zbiorniki cylindryczne – magazynowe i procesowe

Usuwanie fosforanów np. ze ścieków po myciu urządzeń mleczarskich



Marcor

PALETA PRODUKTÓW

Zbiorniki cylindryczne – magazynowe i procesowe



Weber Polska
Technika tworzyw sztucznych



Osprzęt i wyposażenie:

- ✓ króćce, kołnierze, włazy rewizyjne
- ✓ aparatura kontrolno-pomiarowa
- ✓ pomoce ssawne
- ✓ izolacja
- ✓ podesty obsługowe, drabiny



PALETA PRODUKTÓW

Zbiorniki cylindryczne – magazynowe i procesowe



Weber Polska
Technika tworzyw sztucznych

➔ Zbiorniki wykonane z rur produkowanych metodą nawojową

- ✓ Odbiór UDT / TÜV
- ✓ Atest PZH
- ✓ Średnica wew. od 30 mm do 4200mm
- ✓ Wysokość: max 25 m
- ✓ Grubość ścian zbiornika do 100mm



PALETA PRODUKTÓW

Zbiorniki cylindryczne – magazynowe i procesowe



Weber Polska
Technika tworzyw sztucznych

➔ Nowa linia produkcyjna w Goleniowie

Ø 2.000 mm Ø 2.300 mm Ø 2.600 mm Ø 3.000 mm Ø 3.600 mm
Ø 1.600 mm (Rozpoczęcie produkcji w KW 16/17)
Ø 4.200 mm (jesień 2012)



PALETA PRODUKTÓW

Zbiorniki cylindryczne – magazynowe i procesowe



Weber Polska
Technika tworzyw sztucznych

➔ Zbiorniki wykonane z rur produkowanych metodą nawojową





➔ Zbiorniki kompozytowe wzmocniane TWS

Najlepsze rozwiązanie w przypadku magazynowania mediów krytycznych!

Media krytyczne:

- Kwas azotowy
- Podchloryn sodu
- Podchloryn potasu
- Kwas siarkowy 96%



PALETA PRODUKTÓW

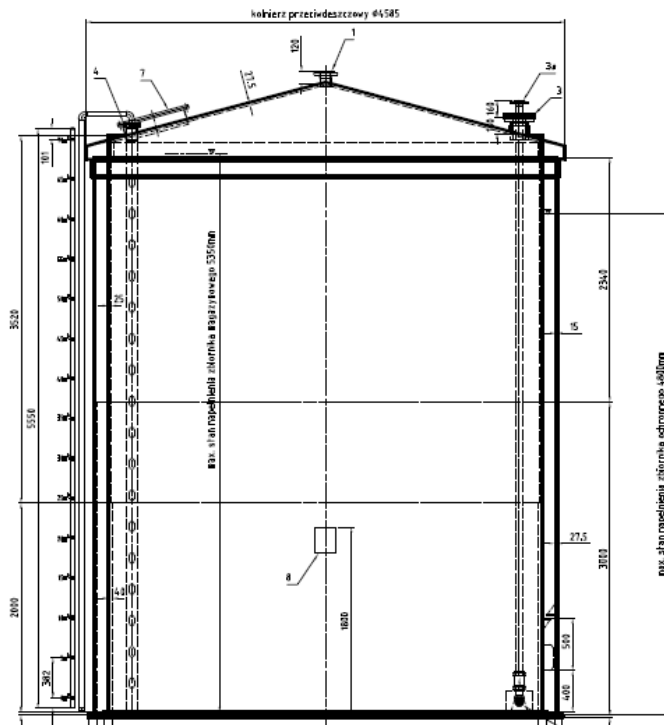
Zbiorniki cylindryczne – magazynowe i procesowe



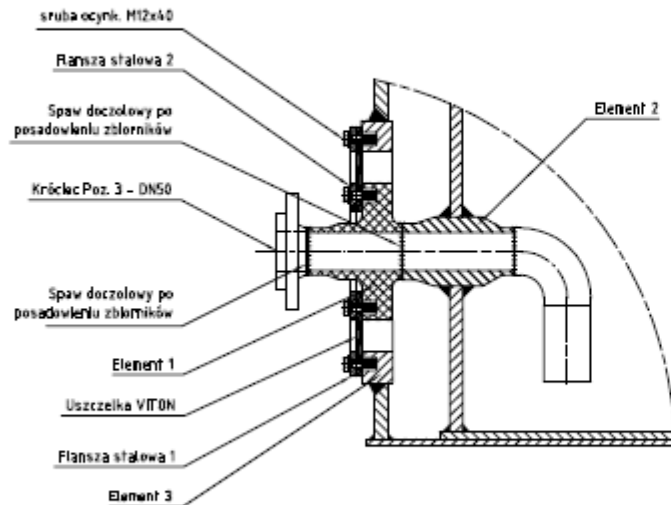
Weber Polska
Technika tworzyw sztucznych

Konstrukcje zbiorników cylindrycznych – pionowych wolnostojących.

Zbiorniki dwuścienne : „szklanka w szklance”, podwójne dno, zabezpieczenie przed opadami.



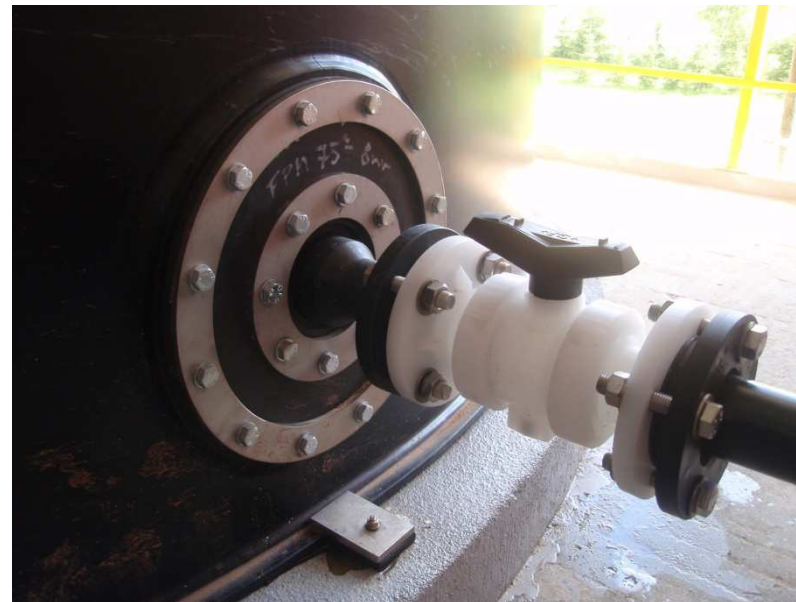
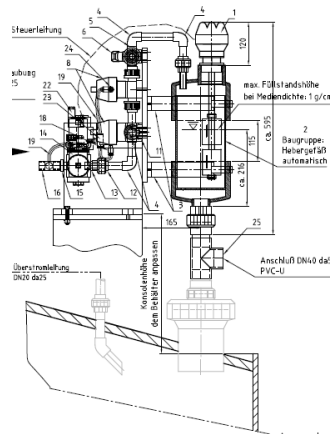
Detal króćca spustowego przez wannę



Instrukcja montażu

- Element 2 wspawany jest już w zbiornik
- Umieścić zbiornik w wannie
- Dospawać doczółowo Element 1 do elementu 2
- Element 3 dospawać ekstruderem do wanny
- Ustawić zbiornik - Element 1 względem Elementu 2
- Umocować i skrócić gumową membranę VITON
- Naszpawać flansze na Element 1

Pomoc ssawna



PALETA PRODUKTÓW

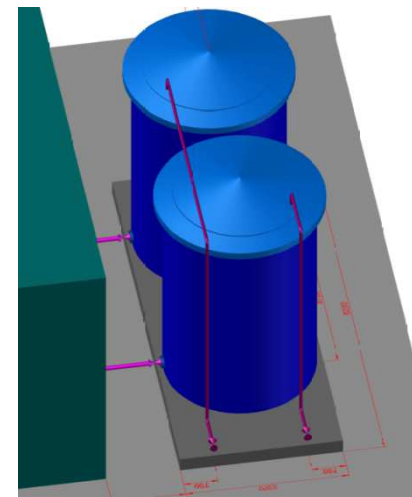
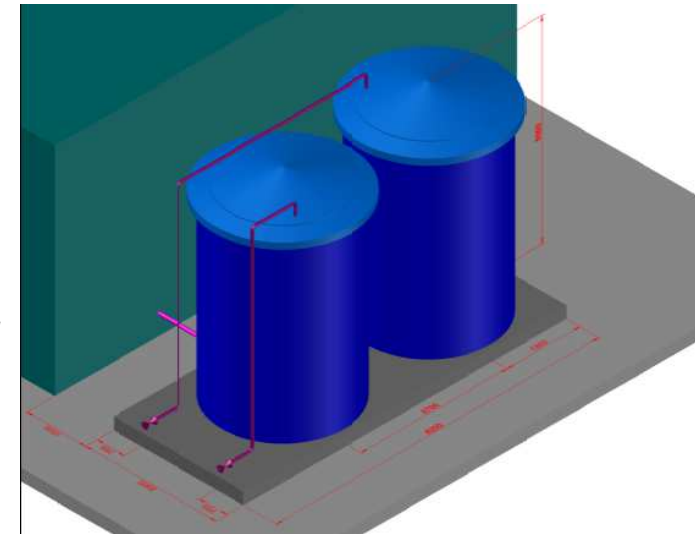
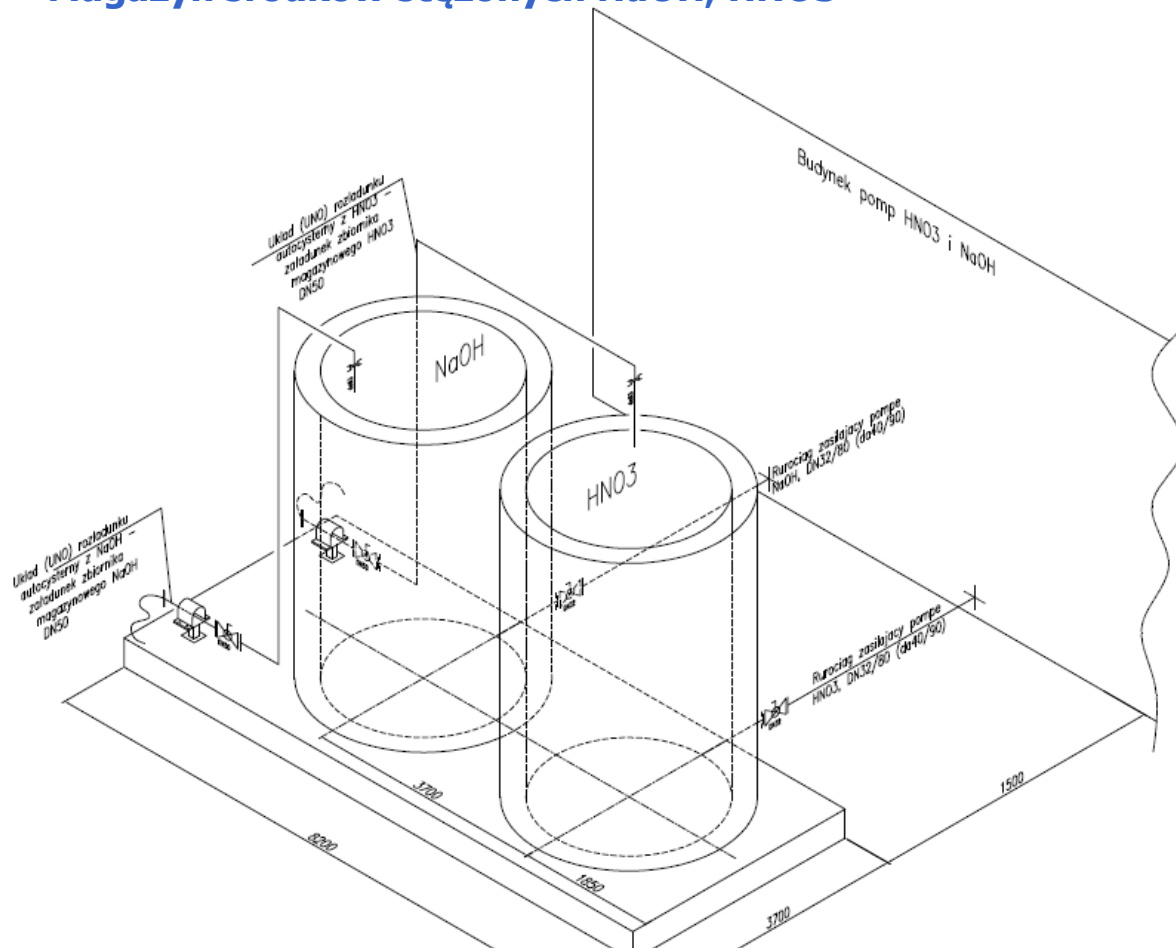
Zbiorniki cylindryczne – magazynowe i procesowe



Weber Polska
Technika tworzyw sztucznych

Zastosowanie zbiorników z tworzyw sztucznych w przemyśle

Magazyn środków stężonych NaOH, HNO₃



PALETA PRODUKTÓW

Zbiorniki dozorowe UDT– budowa na miejscu



- wizja lokalna
- informacje dot. bram/drzwi (elementów ograniczających)
- informacja dot. wysokości

PALETA PRODUKTÓW

Zbiorniki cylindryczne – magazynowe i procesowe

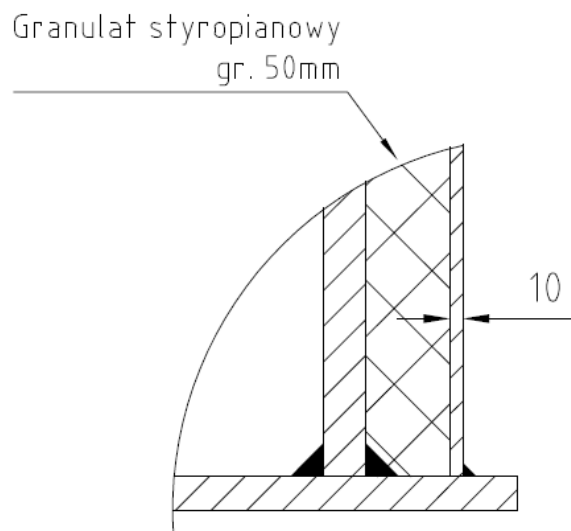


Weber Polska
Technika tworzyw sztucznych

Wyposażenie dodatkowe: Izolacja i Ogrzewanie

Izolacja zbiorników z Tworzyw (Tw):

1. Tw. / granulát styropianowy / Tw.



Najczęstsze aplikacje : Zbiorniki magazynowe zewnętrzne
Medium: Np. NaOH, Woda.



PALETA PRODUKTÓW

Zbiorniki cylindryczne – magazynowe i procesowe



Weber Polska
Technika tworzyw sztucznych

Wyposażenie dodatkowe: Izolacja i Ogrzewanie

Izolacja zbiorników z Tworzyw (Tw):

1. Tw. / wełna mineralna / Blacha.



Najczęstsze aplikacje: Zbiorniki magazynowe woda, ścieki,

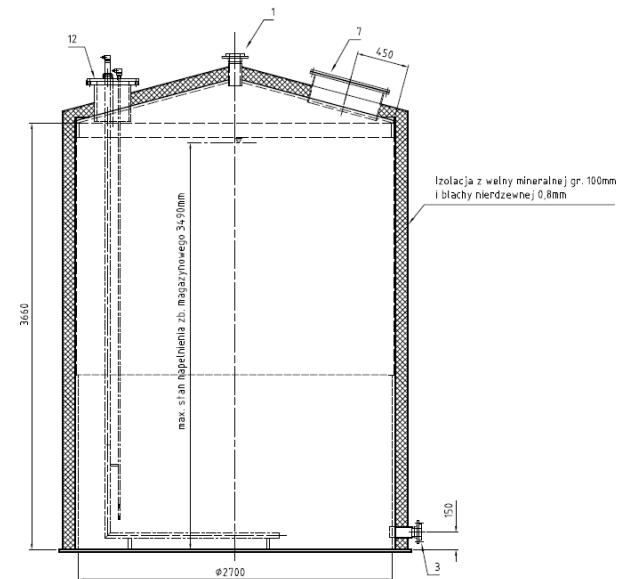
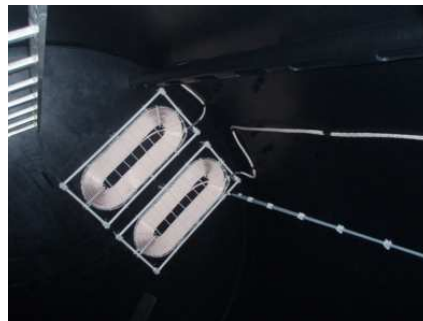
PALETA PRODUKTÓW

Zbiorniki cylindryczne – magazynowe i procesowe

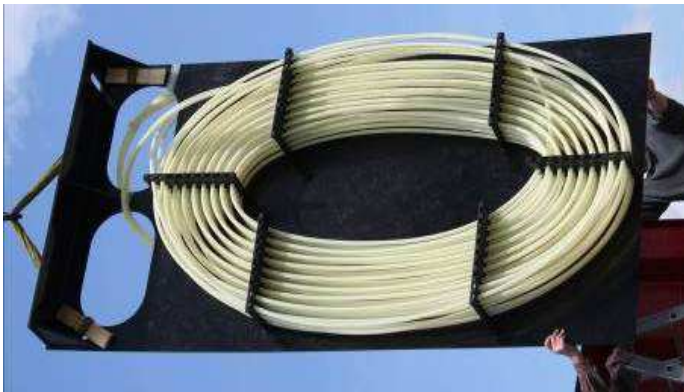


Weber Polska
Technika tworzyw sztucznych

Ogrzewanie: Elektryczne



Ogrzewanie: Woda



Rodzaj medium, materiał wymienników dobierany jest indywidualnie.

PALETA PRODUKTÓW

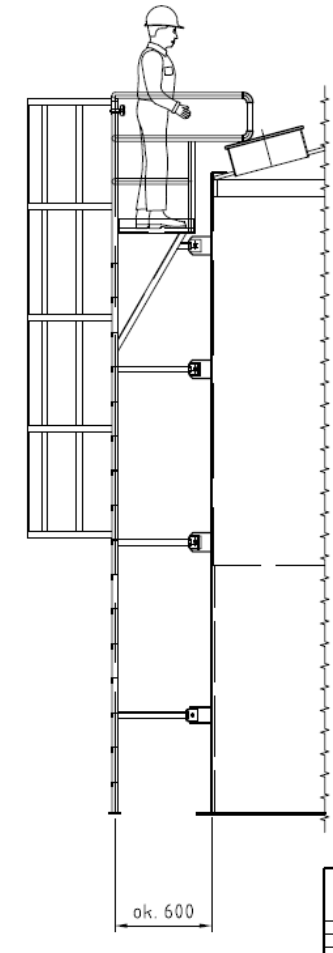
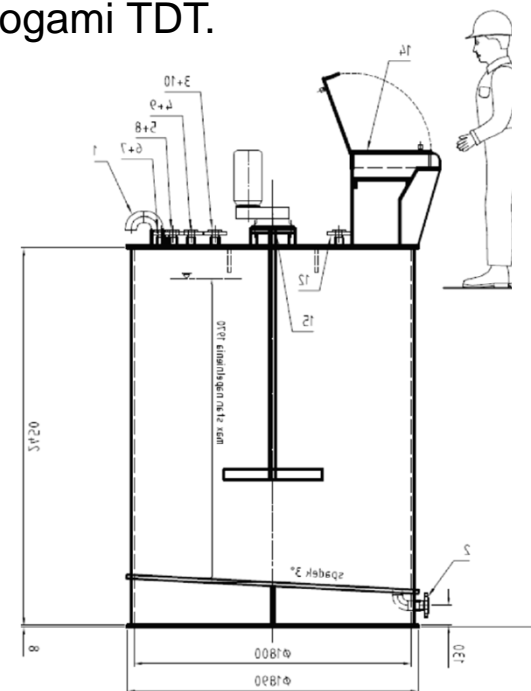
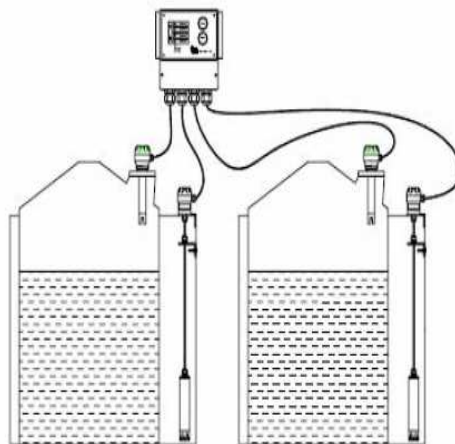
Zbiorniki cylindryczne – magazynowe i procesowe



Weber Polska
Technika tworzyw sztucznych

Konstrukcje zbiorników cylindrycznych – wyposażenie dodatkowe:

1. Niezbędne króćce w dachu i cylindrze
2. Włazy w dachu i cylindrze
3. Drabiny, podesty obsługowe, spoczniki : ocynk, malowane, stal AISI 304/316
4. Czujniki poziomu i przepiętnia zgodnie z wymaganiami UDT.
5. Poziomowskazy mechaniczne, wraz z krańcówkami. Suche i mokre.
6. Absorbery / zamknięcia cieczowe zgodnie z wymogami TDT.
7. Zasypy na produkty sypkie.
8. Automatyca / Ręczna pomoc ssawna
9. Mieszadła, łamacze fal



PALETA PRODUKTÓW

Zbiorniki prostopadłościenne

- ⇒ zbiorniki wykonane z płyt poprzez zgrzewanie doczołowe i spawanie ekstruzyjne
- ⇒ zbiorniki z jednorodnych płyt z tworzywa termoplastycznego (szerokość do 3 metrów, długość do 25 metrów)
- ⇒ zbiorniki budowane u klienta



PALETA PRODUKTÓW

Zbiorniki prostopadłościenne



Warianty wykonania:

- dno pochyle ze wzmocnieniem
- dno płaskie
- dno stożkowe

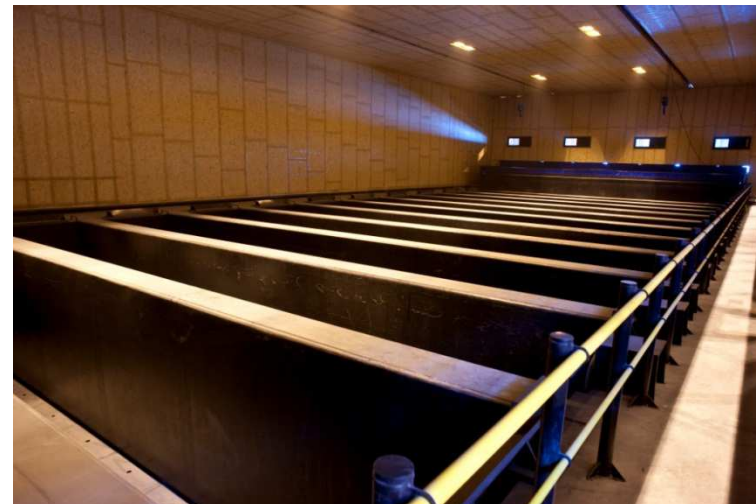
Warianty wykonania:

- zbiornik otwarty
- zbiornik zamknięty (pokrywy)



PALETA PRODUKTÓW

Zbiorniki prostopadłościenne



PALETA PRODUKTÓW

Zbiorniki prostopadłościenne



Weber Polska
Technika tworzyw sztucznych



PALETA PRODUKTÓW

Instalacje przemysłowe – przesyłowe, dozujące, mieszające



Weber Polska
Technika tworzyw sztucznych



PALETA PRODUKTÓW

Instalacje przemysłowe – przesyłowe, dozujące, mieszające



Weber Polska
Technika tworzyw sztucznych



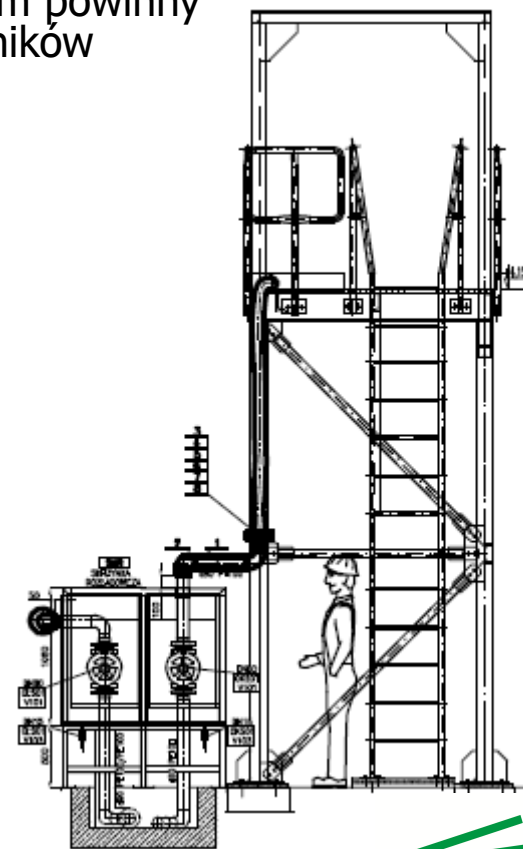
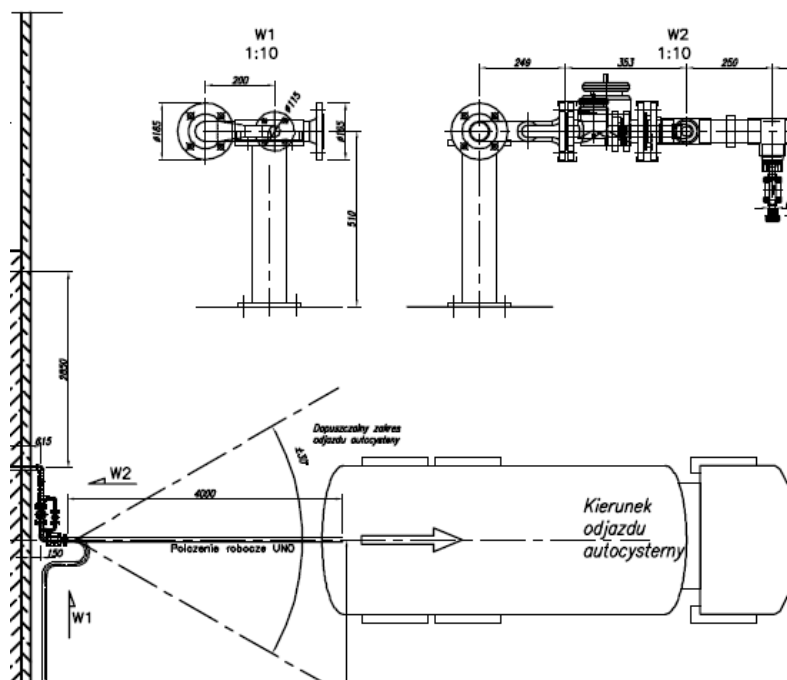
PALETA PRODUKTÓW

Urządzenia do napełniania i opróżniania zbiorników transportowych

Urządzenia NO z odbiorem TDT.

Podstawa prawna:

Rozporządzenie Ministra Transportu z dnia 20 września 2006 r. w sprawie warunków technicznych dozoru technicznego, jakim powinny odpowiadać urządzenia do napełniania i opróżniania zbiorników transportowych.



PALETA PRODUKTÓW

Urządzenia do napełniania i opróżniania zbiorników transportowych



Uwaga:

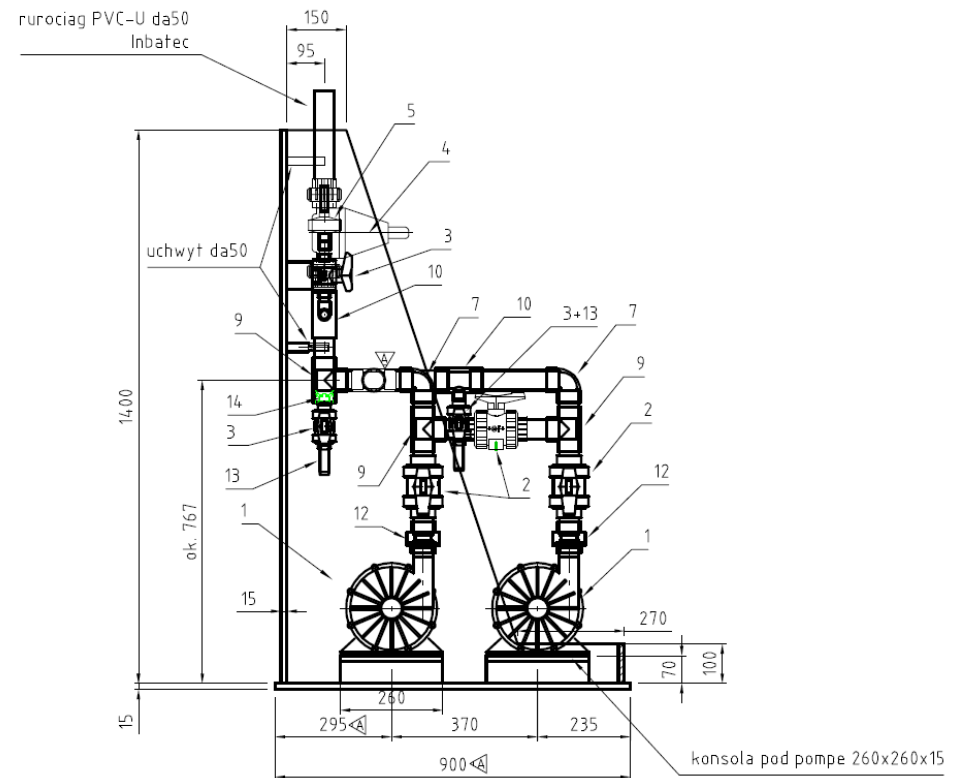
Nowy projekt Ministerstwa Infrastruktury, daje dodatkowe 2 lata na przeprowadzenie modernizacji.

PALETA PRODUKTÓW

Instalacje przemysłowe – przesyłowe, dozujące, mieszające



Weber Polska
Technika tworzyw sztucznych



PALETA PRODUKTÓW

Instalacje przemysłowe – przesyłowe, dozujące, mieszające



Weber Polska
Technika tworzyw sztucznych



PALETA PRODUKTÓW

Instalacje przemysłowe - rurociągi

Rury pojedyncze

- PE-HD
- PP
- PVC-U
- PVC-C
- PVDF
- Kompozyty



Rury dwuścienne „ rura w rurze”

- PVC/PVC (własnej produkcji)
- PE/PE (System GF lub Frank)
- PP/PP (System GF lub Frank)
- PP/PE (System GF lub własnej produkcji)
- PVC/PE (System GF)

PALETA PRODUKTÓW

Instalacje przemysłowe - rurociągi



PALETA PRODUKTÓW

Instalacje przemysłowe - gazociągi

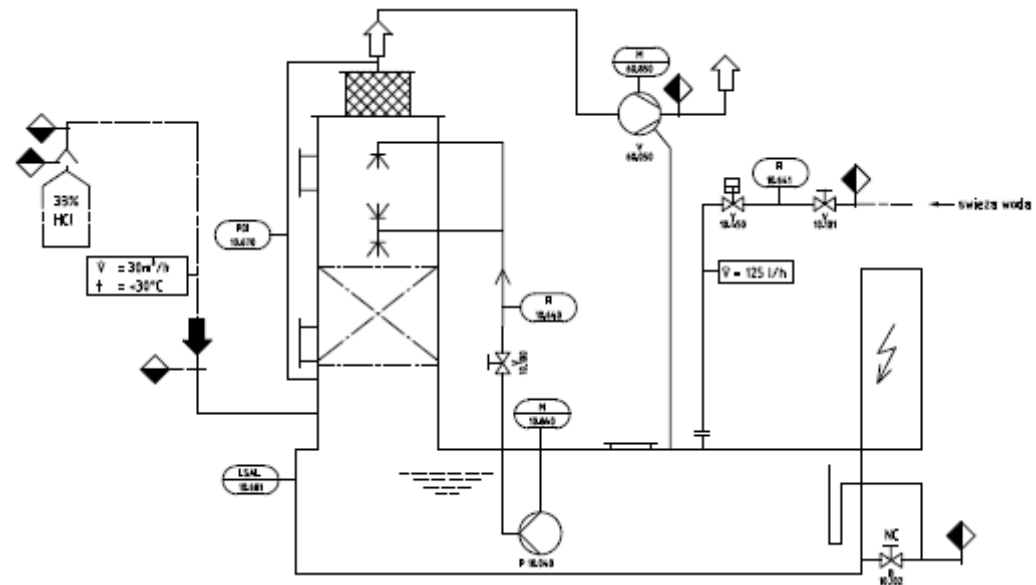


Weber Polska
Technika tworzyw sztucznych



PALETA PRODUKTÓW

Instalacje oczyszczania powietrza i gazów



PALETA PRODUKTÓW

Instalacje oczyszczania powietrza i gazów



PALETA PRODUKTÓW

Wanny i palety zabezpieczająco-przechwytyjące (ociekowe)



Weber Polska
Technika tworzyw sztucznych

- systemy bezpiecznego magazynowania agresywnych substancji chemicznych
- czyste i bezpieczne warunki składowania
- długi okres eksploatacji bez zagrożenia korozją
- solidność i stabilność konstrukcji
- różnorodne warianty wykonania
- zdolność przechwytywania nawet do 1 000 litrów



PALETA PRODUKTÓW

Wanny i palety zabezpieczająco-przechwytujące (ociekowe)



Weber Polska
Technika tworzyw sztucznych



USŁUGI

Montaże krajowe i zagraniczne

- dostawa i montaż urządzeń oraz rurociągów
- zabezpieczanie powierzchni tworzywem
- rozruch urządzeń, szkolenia personelu
- serwis gwarancyjny i pogwarancyjny



Nasze produkty znajdują zastosowanie w najróżniejszych gałęziach przemysłu

Zakłady Chemiczne

Zakłady Chemii Gospodarczej

Cynkownie ogniowe

Galwanizernie

Zakłady Przemysłu Spożywczego

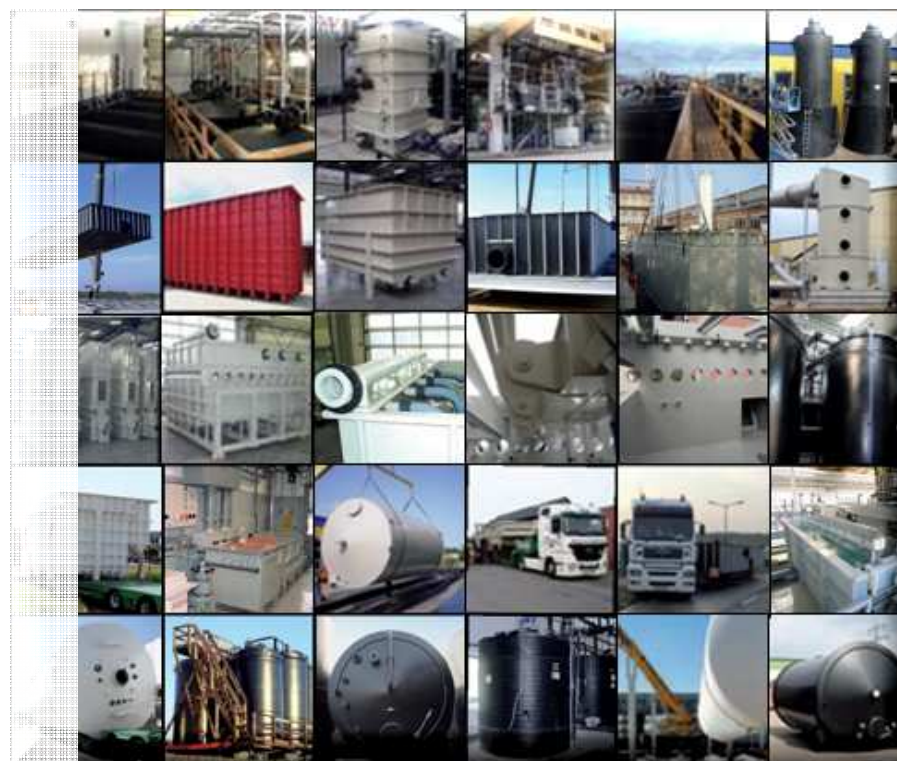
Stacje uzdatniania wody

Elektrownie i Elektrociepłownie

Oczyszczalnie ścieków

Lakiernie proszkowe

Zakłady Celulozowo – Papiernicze



Możliwości zastosowania urządzeń z tworzyw termoplastycznych w przemyśle spożywczym

Oczyszczalnie Ścieków / Stacje uzdatniania wody

- Zbiorniki magazynowe (m.in. PIX, PAX, HCl, NaOH, mocznik, woda amoniakalna)
- Zbiorniki procesowe (osadniki z wkładem lamelowym, reaktory)
- **Stacje polimerów**
- Płuczki, absorbery (urządzenia te projektowane są indywidualnie).

Stacje CIP

- Zbiorniki magazynowe na media stężone (m.in. HNO₃, NaOH, podchloryn sodu)
- Zbiorniki CIP (wysoka odporność chemiczna i termiczna).

Woda

- Atest PZH
- **Możliwość wykonania zbiornika bezpośrednio u Państwa w zakładzie**

Produkty i półprodukty spożywcze

- m. in. koncentraty, octy, oleje jadalne, przyprawy płynne, roztwory, solanki

**W ofercie na rynku już od lat znaleźć można zbiorniki z PE do :
leżakowania, dojrzewania i transportu soku, wina, miodu, piwa, mleka, oliwy.**



Kompetentny partner

Dziękuję za uwagę